



**ОБОСНОВЫВАЮЩИЕ МАТЕРИАЛЫ
К СХЕМЕ ТЕПЛОСНАБЖЕНИЯ ГОРОДА НИЖНЕГО НОВГОРОДА
НА ПЕРСПЕКТИВУ ДО 2030 ГОДА
(АКТУАЛИЗАЦИЯ НА 2021 ГОД)**

ГЛАВА 11 «ОЦЕНКА НАДЕЖНОСТИ ТЕПЛОСНАБЖЕНИЯ»

СОСТАВ ДОКУМЕНТОВ

Наименование документа	Шифр
Схема теплоснабжения города Нижнего Новгорода на период до 2030 года (актуализация на 2021 год)	22401.СТ-ПСТ.000.000
<i>Обосновывающие материалы к схеме теплоснабжения города Нижнего Новгорода на период до 2030 года (актуализация на 2021 год)</i>	
Глава 1 «Существующее положение в сфере производства, передачи и потребления тепловой энергии для целей теплоснабжения»	22401.ОМ-ПСТ.001.000
Приложение 1 «Тепловые нагрузки и потребление тепловой энергии абонентами»	22401.ОМ-ПСТ.001.001
Приложение 2 «Тепловые сети»	22401.ОМ-ПСТ.001.002
Приложение 3 «Оценка надежности теплоснабжения»	22401.ОМ-ПСТ.001.003
Приложение 4 «Существующие гидравлические режимы тепловых сетей»	22401.ОМ-ПСТ.001.004
Приложение 5 «Графическая часть»	22401.ОМ-ПСТ.001.005
Глава 2 «Существующее и перспективное потребление тепловой энергии на цели теплоснабжения»	22401.ОМ-ПСТ.002.000
Приложение 1 «Характеристика существующей и перспективной застройки и тепловой нагрузки по элементам территориального деления»	22401.ОМ-ПСТ.002.001
Глава 3 «Электронная модель систем теплоснабжения»	22401.ОМ-ПСТ.003.000
Приложение 1 «Инструкция пользователя»	22401.ОМ-ПСТ.003.001
Приложение 2 «Руководство оператора»	22401.ОМ-ПСТ.003.002
Приложение 3 «Гидравлические характеристики участков тепловых сетей»	22401.ОМ-ПСТ.003.003
Приложение 4 «Графическая часть»	22401.ОМ-ПСТ.003.004
Глава 4 «Существующие и перспективные балансы тепловой мощности источников тепловой энергии и тепловой нагрузки потребителей»	22401.ОМ-ПСТ.004.000
Приложение 1 «Перспективные гидравлические режимы тепловых сетей»	22401.ОМ-ПСТ.004.001

Наименование документа	Шифр
Глава 5 «Мастер-план развития систем теплоснабжения»	22401.ОМ-ПСТ.005.000
Глава 6 «Существующие и перспективные балансы производительности водоподготовительных установок и максимального потребления теплоносителя теплопотребляющими установками потребителей, в том числе в аварийных режимах»	22401.ОМ-ПСТ.006.000
Глава 7 «Предложения по строительству, реконструкции и техническому перевооружению источников тепловой энергии»	22401.ОМ-ПСТ.007.000
Приложение 1 «Графическая часть»	22401.ОМ-ПСТ.007.001
Глава 8 «Предложения по строительству и реконструкции тепловых сетей»	22401.ОМ-ПСТ.008.000
Глава 9 «Предложения по переводу открытых систем теплоснабжения (горячего водоснабжения) в закрытые системы горячего водоснабжения»	22401.ОМ-ПСТ.009.000
Глава 10 «Перспективные топливные балансы»	22401.ОМ-ПСТ.010.000
Глава 11 «Оценка надежности теплоснабжения»	22401.ОМ-ПСТ.011.000
Глава 12 «Обоснование инвестиций в строительство, реконструкцию и техническое перевооружение»	22401.ОМ-ПСТ.012.000
Глава 13 «Индикаторы развития систем теплоснабжения»	22401.ОМ-ПСТ.013.000
Глава 14 «Ценовые (тарифные) последствия»	22401.ОМ-ПСТ.014.000
Глава 15 «Реестр единых теплоснабжающих организаций»	22401.ОМ-ПСТ.015.000
Приложение 1 «Графическая часть»	22401.ОМ-ПСТ.015.001
Глава 16 «Реестр проектов схемы теплоснабжения»	22401.ОМ-ПСТ.016.000
Глава 17 «Замечания и предложения к проекту схемы теплоснабжения»	22401.ОМ-ПСТ.017.000
Глава 18 «Сводный том изменений, выполненных в актуализированной схеме теплоснабжения»	22401.ОМ-ПСТ.018.000

СОДЕРЖАНИЕ

1	Перспективные показатели надежности, определяемые числом нарушений в подаче тепловой энергии	7
2	Перспективные показатели надежности, определяемые приведенной продолжительностью прекращений подачи тепловой энергии.....	12
3	Перспективные показатели надежности, определяемые приведенным объемом недоотпуска тепла в результате нарушений в подаче тепловой энергии	14
4	Перспективные показатели, определяемые средневзвешенной величиной отклонений температуры теплоносителя в результате нарушений в подаче тепловой энергии.....	16
5	Предложения, обеспечивающие надежность систем теплоснабжения..	18
5.1	Общие предложения	18
6	Результаты расчета показателей надежности	54
6.1	Общие положения	54
6.2	Расчет показателей надежности тепломагистралей. Анализ результатов расчета вероятности безотказной работы тепловых сетей города Нижнего Новгорода по состоянию на 2030 год.....	54
6.3	Сравнительный анализ показателей надежности магистралей «Прибрежная» ООО «КСК» и «Юго-западная» ООО «Теплосети»	57
6.4	Графические материалы.....	58

ПЕРЕЧЕНЬ ТАБЛИЦ

Таблица 1.1 - Показатели, характеризующие уровень надежности теплоснабжения, определяемый кол-вом прекращений подачи тепловой энергии в результате технологических нарушений на тепловых сетях ОАО «Теплоэнерго» на 2018-2030 гг.*	10
Таблица 1.2 - Показатели надежности объектов теплоснабжения, определяемый количеством прекращений подачи тепловой энергии в результате технологических нарушений на тепловых сетях в целом по ООО «Автозаводская ТЭЦ»	11
Таблица 2.1 Нормативное расчетное время снижения температуры в отапливаемых помещениях жилых и общественных зданий ниже +12 °С при различных температурах наружного воздуха	12
Таблица 2.2 - Расчет показателя надежности определяемого продолжительностью прекращений подачи тепловой энергии, приведенной к производству суммарной тепловой нагрузки и суммарной протяженности тепловой сети по ОАО «Теплоэнерго»	13
Таблица 3.1 - Расчет показателя надежности определяемого недоотпуском тепловой энергии, приведенного к производству суммарной тепловой нагрузки и суммарной протяженности тепловой сети по ОАО «Теплоэнерго»	15
Таблица 4.1 - Расчет допустимого отклонения температуры теплоносителя в результате нарушений в подаче тепловой энергии для каждого температурного графика качественного регулирования.....	17
Таблица 5.1 - Допустимое снижение подачи теплоты в аварийных режимах	29
Таблица 5.2 - Допускаемое снижение подачи теплоты в зависимости от диаметра теплопроводов и расчетной температуры наружного воздуха	35
Таблица 6.1 - Сравнительный анализ ВБР магистралей «Прибрежная» и «Юго-западная»	57

ПЕРЕЧЕНЬ РИСУНКОВ

Рисунок 5.1 – Схема теплового пункта с пиковым газовым котлом	24
Рисунок 5.2 – – Схема теплового пункта с электроподогревателем.....	24
Рисунок 5.3 – Суточные режимы подачи тепла и соответствующие температурные режимы в жилых и общественных зданиях.....	26
Рисунок 5.4 – Схема теплового пункта с тепловым насосом с конденсатором на подающем трубопроводе системы отопления	27
Рисунок 5.5 – Схема теплового пункта с тепловым насосом с конденсатором на обратном трубопроводе системы отопления.....	27
Рисунок 6.1 – Сравнительная оценка значений ВБР систем теплоснабжения наиболее удаленных от источников потребителей тепловой энергии города Нижнего Новгорода по состоянию на 2030 год (часть 1).....	55
Рисунок 6.2 – Сравнительная оценка значений ВБР систем теплоснабжения наиболее удаленных от источников потребителей тепловой энергии города Нижнего Новгорода по состоянию на 2030 год (часть 2).....	56
Рисунок 6.3 – Темпы снижения ВБР магистралей «Прибрежная» и «Юго-западная»	58
Рисунок 6.3 – Зоны нормативной надежности централизованного теплоснабжения Московского, Сормовского и Канавинского районов с учетом мероприятий по реконструкции тепловых сетей.....	60
Рисунок 6.4 – Зоны нормативной надежности централизованного теплоснабжения Автозаводского, Ленинского и Приокского районов с учетом мероприятий по реконструкции тепловых сетей.....	61
Рисунок 6.5 – Зоны нормативной надежности централизованного теплоснабжения Нижегородского и Советского районов с учетом мероприятий по реконструкции тепловых сетей.....	62

1 ПЕРСПЕКТИВНЫЕ ПОКАЗАТЕЛИ НАДЕЖНОСТИ, ОПРЕДЕЛЯЕМЫЕ ЧИСЛОМ НАРУШЕНИЙ В ПОДАЧЕ ТЕПЛОВОЙ ЭНЕРГИИ

Согласно СП 124.13330.2012 (актуализированная редакция СНиП 41-02-2003 «Тепловые сети») в части пунктов 6.25-6.30 раздела «Надежность» минимально допустимые показатели вероятности безотказной работы системы следует принимать для:

- источника теплоты $P_{ит} = 0,97$;
- тепловых сетей $P_{тс} = 0,9$;
- потребителя теплоты $P_{пт} = 0,99$;
-

Из формулы $P(t) = e^{-\omega t}$ можно получить нормативный поток отказов элементов системы теплоснабжения:

$\omega_{ит} = -\ln(0,97)=0,03$ 1/год – нормативный поток отказов для источника теплоты.

$\omega_{тс} = -\ln(0,9)=0,1$ 1/год – нормативный поток отказов для тепловых сетей.

$\omega_{пт} = -\ln(0,99)=0,01$ 1/год – нормативный поток отказов для потребителя теплоты.

В соответствии с ПП РФ № 452 от 16 мая 2014 г. «Правил определения плановых и расчета фактических значений показателей надежности и энергетической эффективности объектов теплоснабжения, а также определения достижения организацией, осуществляющей регулируемые виды деятельности в сфере теплоснабжения, указанных плановых значений»:

Плановые значения показателя надежности объектов теплоснабжения, определяемого количеством прекращений подачи тепловой энергии в результате технологических нарушений на тепловых сетях на 1 км тепловых сетей в целом по теплоснабжающей организации (P_n сети от t_n), рассчитываются по формуле:

$$P_{n \text{ сети от } t_n} = (N_{n \text{ сети от } t_{0-1}} / L_{t_{0-1}}) \times (L_{t_n} - \sum L_{\text{зам}} t_n) / L_{t_n},$$

где:

N_n сети от t_{0-1} - фактическое количество прекращений подачи тепловой энер-

гии, причиной которых явились технологические нарушения на тепловых сетях, за год, предшествующий году начала реализации инвестиционной программы;

t_0 - 1-й год реализации инвестиционной программы;

t_n - соответствующий год реализации инвестиционной программы, на который устанавливаются показатели надежности и энергетической эффективности объектов теплоснабжения;

L - суммарная протяженность тепловой сети в двухтрубном исчислении, километров;

$\sum L_{\text{зам}t_n}$ - суммарная протяженность строящихся, реконструируемых и модернизируемых тепловых сетей в двухтрубном исчислении, вводимых в эксплуатацию в соответствующем году реализации инвестиционной программы, километров;

L_{t_n} - общая протяженность тепловых сетей в двухтрубном исчислении в году, соответствующем году реализации инвестиционной программы, километров;

t_{0-1} - год, предшествующий году начала реализации инвестиционной программы

Плановое значение показателя надежности объектов теплоснабжения, определяемого количеством прекращений подачи тепловой энергии в результате технологических нарушений на источниках тепловой энергии на 1 Гкал/час установленной мощности (P_n ист от t_n), рассчитывается по формуле:

$$P_{n \text{ ист от } t_n} = \left(N_{n \text{ ист от } t_{0-1}} / M_{t_{0-1}} \right) \times \left(M_{t_n} - \sum M_{\text{зам} t_n} \right) / M_{t_n},$$

где:

$N_{n \text{ ист от } t_{0-1}}$ - фактическое количество прекращений подачи тепловой энергии, причиной которых явились технологические нарушения на источниках тепловой энергии, за год, предшествующий году начала реализации инвестиционной программы;

t_0 - первый год реализации инвестиционной программы;

$\sum M_{\text{зам} t_n}$ - суммарная мощность строящихся, реконструируемых и модернизируемых источников тепловой энергии, вводимых в эксплуатацию в году реали-

зации инвестиционной программы;

M - мощность источника тепловой энергии, Гкал/час;

M_{in} - общая мощность источников тепловой энергии в году реализации инвестиционной программы;

t_n - соответствующий год реализации инвестиционной программы, на который устанавливаются показатели надежности и энергетической эффективности объектов теплоснабжения;

t_{0-1} - год, предшествующий году начала реализации инвестиционной программы.

Результаты расчетов плановых значений показателя надежности объектов теплоснабжения, определяемого количеством прекращений подачи тепловой энергии в результате технологических нарушений на тепловых сетях представлено в таблицах 1.1-1.2.

Здесь и далее представленные показатели надежности теплоснабжения определены для сценария с полной реконструкцией сетей по исчерпанию эксплуатационного ресурса.

Очевидно, что невыполнение мероприятий, предусмотренных схемой теплоснабжения, в том числе реконструкции тепловых сетей, связанной с исчерпанием ресурса, приведет к недостижимости рассчитанных показателей надежности теплоснабжения.

Таблица 1.1 - Показатели, характеризующие уровень надежности теплоснабжения, определяемый кол-вом прекращений подачи тепловой энергии в результате технологических нарушений на тепловых сетях ОАО «Теплоэнерго» на 2018-2030 гг.*

Фактическое кол-во прекращений подачи тепловой энергии за 2017 год, причиной которых явились технологич. нарушения на т/сетях	Суммарная протяженность тепловой сети в двухтрубном исчислении 2017 год	Период	Общая протяженность тепловой сети в двухтрубном исчислении в году, соответствующем году реализации схемы теплоснабжения (км)	Суммарная протяженность строящихся, реконструируемых и модернизируемых тепловых сетей в двухтрубном исчислении, вводимых в эксплуатацию в соответствующем году реализации схемы теплоснабжения	Показатель надежности объектов теплоснабжения, определяемый кол-вом прекращений подачи тепловой энергии в результате технологических нарушений на тепловых сетях	Плановое кол-во прекращений подачи тепловой энергии, причиной которых являются технологические нарушения на т/сетях
			L _{тн} (км)	∑L _{зам тн} (км)	P _{п сети}	N
N _{п сети}	L, (км)					
1268	951,83	2018	988,57	79,94	1,1737	1117
1268	951,83	2019	993,28	66,75	1,0849	1033
1268	951,83	2020	994,93	57,39	1,0085	960
1268	951,83	2021	994,96	55,77	0,9338	889
1268	951,83	2022	996,96	57,41	0,8579	817
1268	951,83	2023	997,14	53,20	0,7869	749
1268	951,83	2024	997,14	53,50	0,7155	681
1268	951,83	2025	1002,50	51,48	0,6504	619
1268	951,83	2026	1002,50	52,93	0,5800	552
1268	951,83	2027	1002,50	61,51	0,4983	474
1268	951,83	2028	1002,50	13,85	0,4799	457
1268	951,83	2029	1013,19	17,72	0,4656	443
1268	951,83	2030	1013,19	0	0,4656	443

* - на период 2018-2020 год представлены показатели, утвержденные в качестве долгосрочных параметров регулирования

Таблица 1.2 - Показатели надежности объектов теплоснабжения, определяемый количеством прекращений подачи тепловой энергии в результате технологических нарушений на тепловых сетях в целом по ООО «Автозаводская ТЭЦ»

Показатель	2018	2019	2020	2021	2022	2023	2024	2025	2026	2027	2028	2029	2030
Показатель надежности объектов теплоснабжения, определяемый количеством прекращений подачи тепловой энергии в результате технологических нарушений на тепловых сетях в целом по ООО «Автозаводская ТЭЦ»	1,0797	1,0779	1,0766	1,0784	1,0778	1,0776	1,0793	1,0789	1,0776	1,0788	1,0794	1,0794	1,0794

2 ПЕРСПЕКТИВНЫЕ ПОКАЗАТЕЛИ НАДЕЖНОСТИ, ОПРЕДЕЛЯЕМЫЕ ПРИВЕДЕННОЙ ПРОДОЛЖИТЕЛЬНОСТЬЮ ПРЕКРАЩЕНИЙ ПОДАЧИ ТЕПЛОВОЙ ЭНЕРГИИ

Согласно СП 124.13330.2012 (актуализированная редакция СНиП 41-02-2003 «Тепловые сети») вероятность безотказной работы системы [P] - способность системы не допускать отказов, приводящих к падению температуры в отапливаемых помещениях жилых и общественных зданий ниже +12 °С, в промышленных зданиях ниже +8 °С, более числа раз, установленного нормативами. А значит, нормативная продолжительность прекращения подачи тепловой энергии не должна превышать время снижения температуры в отапливаемых помещениях жилых и общественных зданий ниже +12 °С. Нормативное расчетное время снижения температуры в отапливаемых помещениях жилых и общественных зданий ниже +12 °С при различных температурах наружного воздуха приведено в таблице 2.1.

Таблица 2.1 Нормативное расчетное время снижения температуры в отапливаемых помещениях жилых и общественных зданий ниже +12 °С при различных температурах наружного воздуха

Температура наружного воздуха, °С	Число часов продолжительности температуры наружного воздуха (повторяемость накопленным итогом), час	Время снижения температуры воздуха внутри отапливаемого помещения до +12 °С
-32,5	0	5,06
-27,5	9,5	5,66
-22,5	110,5	6,41
-17,5	379	7,41
-12,5	825	8,76
-7,5	1347	10,75
-2,5	2414,5	13,85
2,5	4021	19,58
7,5	4902	33,89

Расчет показателя надежности определяемого продолжительностью прекращения подачи тепловой энергии приведенной к производству суммарной тепловой нагрузки и суммарной протяженности тепловой сети по ОАО «Теплоэнерго» представлен в таблице 2.2.

Таблица 2.2 - Расчет показателя надежности определяемого продолжительностью прекращений подачи тепловой энергии, приведенной к производству суммарной тепловой нагрузки и суммарной протяженности тепловой сети по ОАО «Теплоэнерго»

Показатели	2018	2019	2020	2021	2022	2023	2024	2025	2026	2027	2028	2029	2030
Кол-во прекращений подачи тепловой энергии, причиной которых являются технологические нарушения на т/сетях	1 117	1 033	960	889	817	749	681	619	552	474	457	443	443
Продолжительность прекращения подачи (час), в т.ч.:	39 564	36 590	34 003	31 488	28 938	26 530	24 121	21 925	19 552	16 789	16 187	15 691	15 691
- отопительный	20 355	18 825	17 494	16 200	14 888	13 649	12 410	11 280	10 059	8 638	8 328	8 073	8 073
- межотопительный	19 209	17 765	16 509	15 288	14 050	12 881	11 711	10 645	9 493	8 151	7 859	7 618	7 618
Суммарная протяженность линий тепловой сети ** $\sum l_j$, (км)	988,57	993,28	994,93	994,96	996,96	997,14	997,14	1002,50	1002,50	1002,50	1002,50	1013,19	1013,19
Показатель надежности, определяемый суммарной приведенной продолжительностью прекращений подачи тепловой энергии	0,0211	0,0195	0,0181	0,0168	0,0154	0,0142	0,0129	0,0117	0,0104	0,0090	0,0086	0,0084	0,0084

3 ПЕРСПЕКТИВНЫЕ ПОКАЗАТЕЛИ НАДЕЖНОСТИ, ОПРЕДЕЛЯЕМЫЕ ПРИВЕДЕННЫМ ОБЪЕМОМ НЕДООТПУСКА ТЕПЛА В РЕЗУЛЬТАТЕ НАРУШЕНИЙ В ПОДАЧЕ ТЕПЛОЙ ЭНЕРГИИ

Расчет показателя надежности определяемого недоотпуском тепловой энергии, приведенного к производству суммарной тепловой нагрузки и суммарной протяженности тепловой сети по ОАО «Теплоэнерго» представлен в таблице 3.1.

Таблица 3.1 - Расчет показателя надежности определяемого недоотпуском тепловой энергии, приведенного к производству суммарной тепловой нагрузки и суммарной протяженности тепловой сети по ОАО «Теплоэнерго»

Показатели	2018	2019	2020	2021	2022	2023	2024	2025	2026	2027	2028	2029	2030
Кол-во прекращений подачи тепловой энергии, причиной которых являются технологические нарушения на т/сетях	1 117	1 033	960	889	817	749	681	619	552	474	457	443	443
Суммарный недоотпуск тепловой энергии в результате нарушений тепловой энергии, Гкал	13 869	12 827	11 919	11 038	10 144	9 300	8 455	7 686	6 854	5 885	5 674	5 501	5 501
- отопительный	9 261	8 565	7 959	7 371	6 774	6 210	5 646	5 132	4 577	3 930	3 789	3 673	3 673
- межотопительный	4 608	4 262	3 960	3 667	3 370	3 090	2 809	2 554	2 277	1 955	1 885	1 828	1 828
Суммарная протяженность линий тепловой сети ** $\sum l_j$, (км)	988,57	993,28	994,93	994,96	996,96	997,14	997,14	1002,50	1002,50	1002,50	1002,50	1013,19	1013,19
Показатель надежности, определяемый суммарной приведенной продолжительностью прекращений подачи тепловой энергии	0,0074	0,0068	0,0064	0,0059	0,0054	0,0050	0,0045	0,0041	0,0037	0,0031	0,0030	0,0029	0,0029

4 ПЕРСПЕКТИВНЫЕ ПОКАЗАТЕЛИ, ОПРЕДЕЛЯЕМЫЕ СРЕДНЕВЗВЕШЕННОЙ ВЕЛИЧИНОЙ ОТКЛОНЕНИЙ ТЕМПЕРАТУРЫ ТЕПЛОНОСИТЕЛЯ В РЕЗУЛЬТАТЕ НАРУШЕНИЙ В ПОДАЧЕ ТЕПЛОВОЙ ЭНЕРГИИ

Согласно постановлению Правительства РФ от 8 августа 2012 г. N 808 «Об организации теплоснабжения в Российской Федерации и о внесении изменений в некоторые акты правительства Российской Федерации» частичное ограничение режима потребления влечет за собой снижение объема или температуры теплоносителя, подаваемого потребителю, по сравнению с объемом или температурой, определенными в договоре теплоснабжения, или фактической потребностью (для граждан-потребителей) либо прекращение подачи тепловой энергии или теплоносителя потребителю в определенные периоды в течение суток, недели или месяца. Поставщик освобождается от обязанности поставить объем тепловой энергии, недопоставленный в период ограничения режима потребления, введенного в случае нарушения потребителем своих обязательств, после возобновления (восстановления до прежнего уровня) подачи тепловой энергии.

Поскольку параметры поставляемого теплоносителя потребителю определяются договором теплоснабжения, то имеет смысл говорить о качестве теплоносителя отпускаемого с источника тепловой энергии.

Согласно СП 124.13330.2012 (актуализированная редакция СНиП 41-02-2003 «Тепловые сети») ограничение в подаче тепловой энергии на отопление и вентиляцию при расчетной температуре принятой для проектирования систем отопления города Нижнего Новгорода составляет 87 %.

В аварийной ситуации при качественном регулировании, используемое в системах теплоснабжения города Нижнего Новгорода, возможно снижение температуры теплоносителя при расчетных расходах сетевой воды в системах теплоснабжения в пределах, позволяющих при том же расходе теплоносителя достичь минимально необходимого количества отпускаемой тепловой энергии. Для этого необходимо рассмотреть возможный температурный график отпуска тепловой энергии при увеличенном расчетном удельном расходе сетевой воды на передачу тепловой энергии.

Расчет допустимого отклонения температуры теплоносителя в результате нарушений в подаче тепловой энергии для каждого температурного графика каче-

ственного регулирования представлено в таблице 4.1.

Таблица 4.1 - Расчет допустимого отклонения температуры теплоносителя в результате нарушений в подаче тепловой энергии для каждого температурного графика качественного регулирования

Температурный график качественного регулирования	150/70	130/70	115/70	105/70	95/70	70/50
Температура в обратном трубопроводе, °С	70	70	70	70	70	50
Нормативная разность температур теплоносителя в подающей и обратной т/м при расчетной температуре наружного воздуха, °С	80	60	45	35	25	20
Удельный расход сетевой воды, т/Гкал	12,5	16,7	22,2	28,6	40,0	50,0
Допустимое снижение подачи теплоты по СНиП 41-02-2003 "Тепловые сети"	0,87	0,87	0,87	0,87	0,87	0,87
максимально низкая температура теплоносителя в подающем трубопроводе при нарушении в подаче тепловой энергии (при расчетной температуре н.в.), °С	139,6	122,2	109,15	100,45	91,75	67,4
Допустимое отклонение температуры теплоносителя при нарушении в подаче тепловой энергии (при расчетной температуре н.в.), °С	10,4	7,8	5,85	4,55	3,25	2,6

5 ПРЕДЛОЖЕНИЯ, ОБЕСПЕЧИВАЮЩИЕ НАДЕЖНОСТЬ СИСТЕМ ТЕПЛОСНАБЖЕНИЯ

5.1 Общие предложения

Как известно [10], надежность систем теплоснабжения городов, в том числе и Нижнего Новгорода определяется:

- качеством элементов систем теплоснабжения;
- структурным, временным, нагрузочным и функциональным резервированием в системах теплоснабжения;
- уровнем автоматизации управления технологическими процессами производства, транспортировки, распределения и потребления тепловой энергии;
- качеством выполнения строительно-монтажных, эксплуатационных и ремонтных работ.

Качество элементов систем теплоснабжения

Статистические данные о причинах технологических нарушений в системах теплоснабжения объектов ЖКХ Нижнего Новгорода свидетельствуют о низком качестве элементов систем и, прежде всего, элементов тепловых сетей: металла труб, тепловой изоляции, запорной арматуры, конструкций теплопроводов и каналов, защиты теплопроводов от внутренней и наружной коррозии.

Защита труб от внутренней коррозии, как известно, выполняется путем повышения pH в пределах рекомендаций ПТЭ, уменьшения содержания кислорода в сетевой воде, покрытия внутренней поверхности стальных труб антикоррозионными составами или применения коррозионностойких сталей, применения безреагентного электрохимического способа обработки воды, применения водоподготовки и деаэрации подпиточной воды, применения ингибиторов коррозии. Для контроля за внутренней коррозией на подающих и обратных трубопроводах водяных тепловых сетей на выводах с источника теплоты и в наиболее характерных местах предусматривается установка индикаторов коррозии. Многофакторность коррозионных процессов, в том числе для различных теплоснабжающих организаций Нижнего Новгорода, не позволяет сформировать единые рекомендации. Конкретные мероприятия

определяются на основе аудита систем с выявлением причин интенсивной коррозии и способов их предотвращения.

При защите труб от наружной коррозии предусматриваются конструктивные решения в соответствии с требованиями РД 153-34.0-20.518 [11]. Так, для конструкций теплопроводов в пенополиуретановой теплоизоляции с герметичной наружной оболочкой нанесение антикоррозионного покрытия на стальные трубы не требуется, но обязательно устанавливается устройство системы оперативного дистанционного контроля, сигнализирующее о проникновении влаги в теплоизоляционный слой. При использовании труб из ВЧШГ, теплопроводов в пенополимерминеральной теплоизоляции независимо от способов прокладки защита от наружной коррозии металла труб не требуется. Для конструкций теплопроводов с другими теплоизоляционными материалами независимо от способов прокладки применяются антикоррозионные покрытия, наносимые непосредственно на наружную поверхность стальной трубы. Неизолированные в заводских условиях концы трубных секций, отводов, тройников и других металлоконструкций покрываются антикоррозионным слоем.

На транзитных участках тепловых сетей, а также в камерах с ответвлениями труб устанавливаются поперечные токопроводящие перемычки. На сальниковых компенсаторах токопроводящие перемычки выполняются из многожильного медного провода, кабеля, стального троса. В остальных случаях применяется прутковая или полосовая сталь. Сечение перемычек определяется расчетным путем и принимается не менее 50 мм^2 (по меди). Длина перемычек определяется с учетом максимального теплового удлинения трубопровода. Стальные перемычки обеспечиваются защитным покрытием от коррозии.

В ходе эксплуатации многочисленных тепловых сетей установлено, что при температуре $70-80 \text{ }^\circ\text{C}$ протекает интенсивный процесс наружной коррозии, имеющий язвенный характер, приводящий к значительному коррозионному повреждению металлических поверхностей, контактирующих с увлажненной тепловой изоляцией. Одним из возможных способов снижения отказов тепловой сети в результате коррозионных повреждений теплопроводов с канальной и бесканальной прокладкой может стать ввод режима работы тепловой сети при повышенной температуре в подающем трубопроводе в летний период. Так, по результатам проведенных исследований и наблюдений

в эксплуатационных условиях Москвы установлено, что повышение температуры теплоносителя в летний период до 100 °С приводит к подсушиванию тепловой изоляции и снижению интенсивности коррозии и повреждаемости в 2-2,5 раза. В этом случае обеспечение работы тепловой сети по повышенному температурному графику в летний период требует обязательного оснащения всех подключенных к тепловой сети систем горячего водоснабжения средствами автоматизации. Целесообразность мероприятия требует технико-экономического обоснования для конкретных условий.

При выборе способа защиты стальных труб тепловых сетей от внутренней коррозии и схем подготовки подпиточной воды обязательно учитываются параметры сетевой воды: жесткость, водородный показатель pH, содержание в воде кислорода и свободной угольной кислоты, содержание сульфатов и хлоридов, содержание в воде органических примесей (окисляемость воды). Качество исходной воды для открытых и закрытых систем теплоснабжения должно отвечать требованиям СанПиН 2.1.4.1074 и правилам технической эксплуатации электрических станций и тепловых сетей, утвержденным Минэнерго России. Для закрытых систем теплоснабжения при наличии термической деаэрации допускается использовать техническую воду.

Резервирование в системах теплоснабжения

В соответствии со СП 124.13330.2012 (актуализированная редакция СНиП 41-02-2003 «Тепловые сети») в системах теплоснабжения используются следующие способы резервирования [4]:

- на источниках теплоты применяются рациональные тепловые схем, обеспечивающие заданный уровень готовности энергетического оборудования;
- на источниках теплоты устанавливается необходимое резервное оборудование;
- организуется совместная работа нескольких источников теплоты в единой системе транспортирования теплоты;
- прокладываются резервные трубопроводные связи, как в тепловых сетях одного района теплоснабжения, так и смежных теплосетевых районов города;
- устанавливаются резервные насосы и насосные станции;
- устанавливаются баки-аккумуляторы.

Применение рациональных тепловых схем, обеспечивающих заданный уровень готовности энергетического оборудования источников теплоты, выполняется на этапе их проектирования. При этом топливо-, электро- и водоснабжение источников теплоты, обеспечивающих теплоснабжение потребителей первой категории, предусматривается по двум независимым вводам от разных источников, а также использование запасов резервного топлива. Источники теплоты, обеспечивающие теплоснабжение потребителей второй и третьей категории, обеспечиваются электро- и водоснабжением по двум независимым вводам от разных источников и запасами резервного топлива. Кроме того, для теплоснабжения потребителей первой категории устанавливаются местные резервные (аварийные) источники теплоты (стационарные или передвижные). При этом допускается резервирование, обеспечивающее в аварийных ситуациях 100%-ную подачу теплоты от других тепловых сетей. При резервировании теплоснабжения промышленных предприятий, как правило, используются местные резервные (аварийные) источники теплоты.

При реализации плана ликвидации мелких котельных, замене их крупными источниками теплоты мелкие котельные, находящиеся в технически исправном состоянии, как правило, оставляются в резерве.

Повышение надежности систем теплоснабжения может быть достигнуто путем использования передвижных котельных, которые при аварии на тепловой сети должны применяться в качестве резервных (аварийных) источников теплоты, обеспечивая подачу тепла как целым кварталам (через центральные тепловые пункты), так и отдельным зданиям, в первую очередь потребителям первой категории. Для целей аварийного теплоснабжения каждая теплоснабжающая организация должна иметь как минимум одну передвижную котельную. Подключение передвижной котельной к центральному тепловому пункту или тепловому пункту здания (потребителя первой категории) осуществляется через специальные вводы с фланцами, выведенными за пределы здания и отключаемыми от основной системы теплоснабжения задвижками, установленными внутри здания.

Кроме этого, указанные объекты оборудуются вводами для подключения передвижных котельных к источнику электроэнергии мощностью 10-50 кВт (в зависимости от типа котельной).

При авариях в системе электроснабжения надежность теплоснабжения

потребителей значительно повышается при использовании в качестве резервных и аварийных источников передвижных электрических станций. Электрическая мощность станций соответствует мощности электрооборудования, включенного для обеспечения рабочего режима котельной и тепловой сети.

Основным преимуществом передвижных котельных при ликвидации аварий является быстрота ввода установок в работу, что в зимний период является решающим фактором. Время присоединения передвижной котельной к системе отопления и топливно-энергетическим коммуникациям бригадой из 4 человек (два слесаря, электрик, сварщик) составляет примерно 4-8 ч.

Необходимую теплопроизводительность мобильной котельной, применяемой для поддержания в помещениях минимально допустимой температуры воздуха, можно определить из выражений:

$$Q = \bar{Q} \cdot Q_p \quad (1)$$

или

$$Q = G_p \cdot c \cdot \rho \cdot (t_1^p - t_2^p) \cdot \bar{Q} \cdot 10^{-6}, \text{ Гкал/ч}, \quad (2)$$

где G_p – расчетный расход теплоносителя в системе отопления, м^3 ;

c – теплоемкость воды, $\text{ккал}/(\text{ч} \cdot ^\circ\text{C})$;

ρ – плотность воды, $\text{кг}/\text{м}^3$;

\bar{Q} – относительный расход тепла, необходимый для поддержания минимально допустимой температуры воздуха в помещениях;

t_1^p, t_2^p – расчетные температуры воды в подающем и обратном трубопроводах системы отопления ($t_1^p = 95^\circ\text{C}$; $t_2^p = 70^\circ\text{C}$).

Q_p – расчетный (максимальный) расход тепла в системе отопления, Гкал/ч.

Гидродинамические давления, создаваемые насосами мобильных котельных, не должны превышать допустимых значений давлений в системе отопления (не более 0,6 МПа по условиям сохранности отопительных приборов).

Мобильную котельную целесообразно подключать непосредственно к системе отопления здания (к патрубкам подающего и обратного трубопроводов после элеватора или подогревателя).

Для обеспечения требуемых температурных условий в зданиях при недостаточной подаче тепла от внешней сети либо при перерывах в подаче,

вызванных аварийными ситуациями или плановой остановкой сети на профилактический ремонт, в тепловых пунктах могут устанавливаться пиковые теплоисточники. Используются следующие способы их подключения:

- подключение в тепловых пунктах зданий пиковых газовых котлов, догревающих воду, подаваемую в систему отопления;

- установка в тепловых пунктах зданий пиковых электрических емкостных (теплоаккумулирующих) водоподогревателей, потребляющих электроэнергию в ночные часы (при сниженном тарифе на электроэнергию). Тепловая энергия, накапливаемая в аккумуляторе, выдается в систему отопления в нужное время, обеспечивая дополнительный нагрев теплоносителя. Такое включение способствует выравниванию суточного режима электропотребления;

- установка непосредственно в отапливаемых помещениях электрических теплоинерционных доводчиков, потребляющих электроэнергию в ночные часы (при сниженном тарифе на электроэнергию);

- установка в тепловых пунктах тепловых насосов, повышающие температуру подаваемого теплоносителя за счет охлаждения теплоносителя, возвращаемого из абонентской установки.

Схемы таких тепловых пунктов применительно к независимому подключению систем отопления представлены на рисунках 5.1, 5.2, 5.4, 5.5. Данные схемные решения имеют ряд ограничений. Область применения определяется конкретными местными условиями и требует технико-экономического обоснования.

Схема с использованием пиковых газовых котлов позволяет адекватно, без повышенного расхода топлива реагировать на любое изменение параметров теплоносителя в тепловой сети.

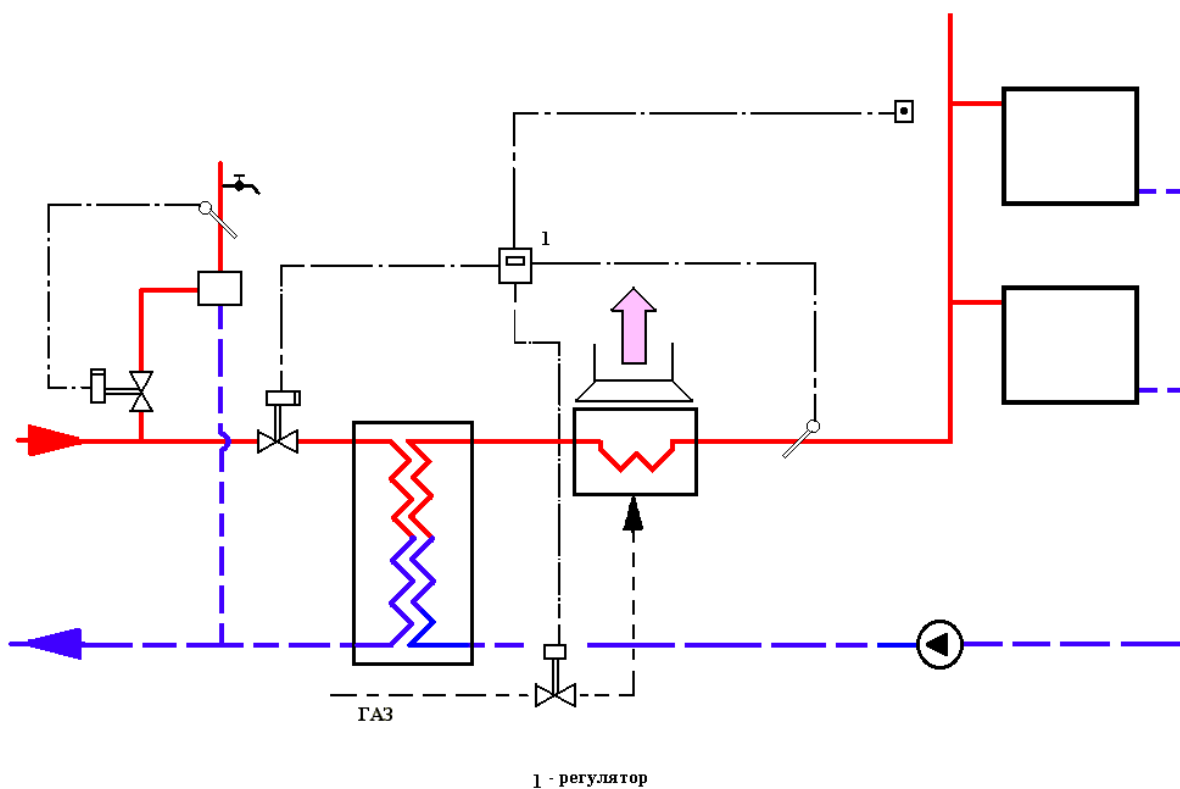


Рисунок 5.1 – Схема теплового пункта с пиковым газовым котлом

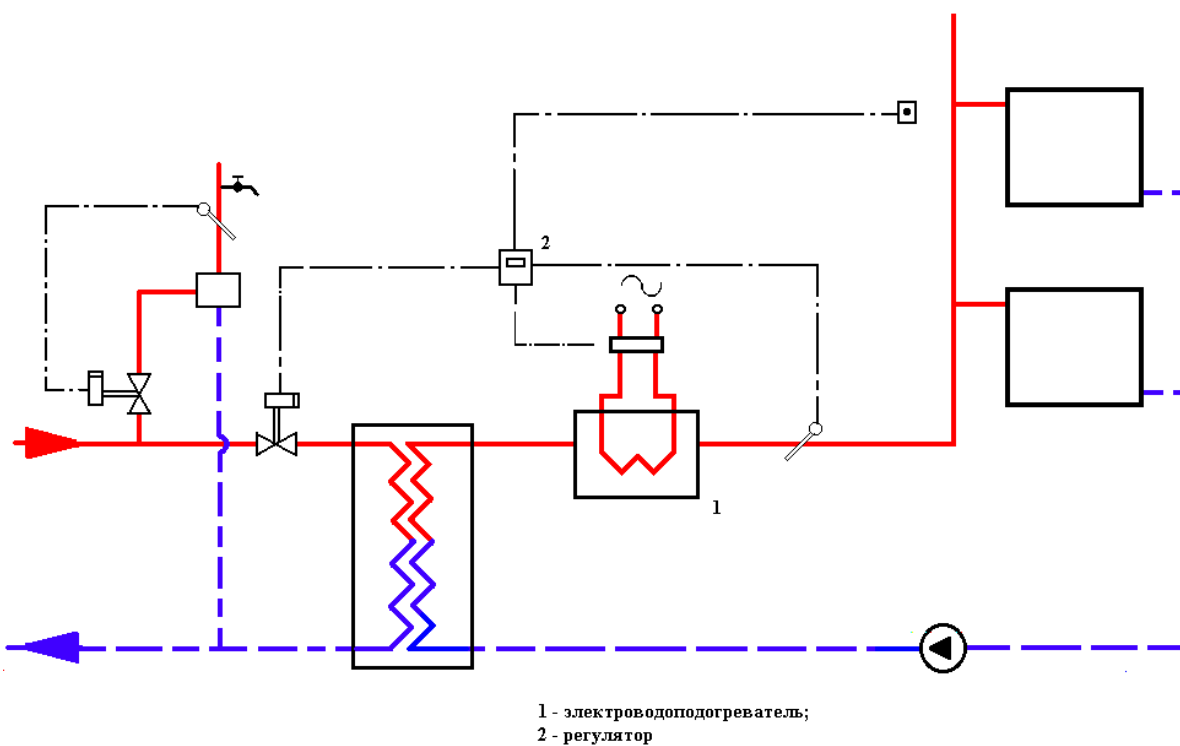


Рисунок 5.2 – – Схема теплового пункта с электроводоподогревателем

Однако, возникают сложности с размещением газовых котлов в существующих зданиях. Наиболее приемлемый вариант технического решения – крышные котельные, меняющие архитектурный облик здания. Массовое

внедрение данной схемы ограничивается лимитом пропускной возможности газовых сетей.

Использование проточных водоподогревательных установок сдерживается отсутствием резервных мощностей электроэнергии. Применение емкостных электроподогревателей влечет за собой увеличение потребления электроэнергии на 5-10 % за счёт увеличения теплотерь. Также резервы аккумулирования тепла ограничены размерами самого аккумулятора. Режим работы такого подогревателя, суточные режимы подачи тепла и соответствующие температурные режимы в жилых и общественных зданиях показаны на графиках (рисунок 5.3). Применение схем с тепловыми насосами (по сравнению с прямым электроподогревом) снижает потребление электроэнергии, но в этом случае наступает ограничение по теплосъёму (температуре обратной воды тепловой сети) и по режимам работы тепловых насосов.

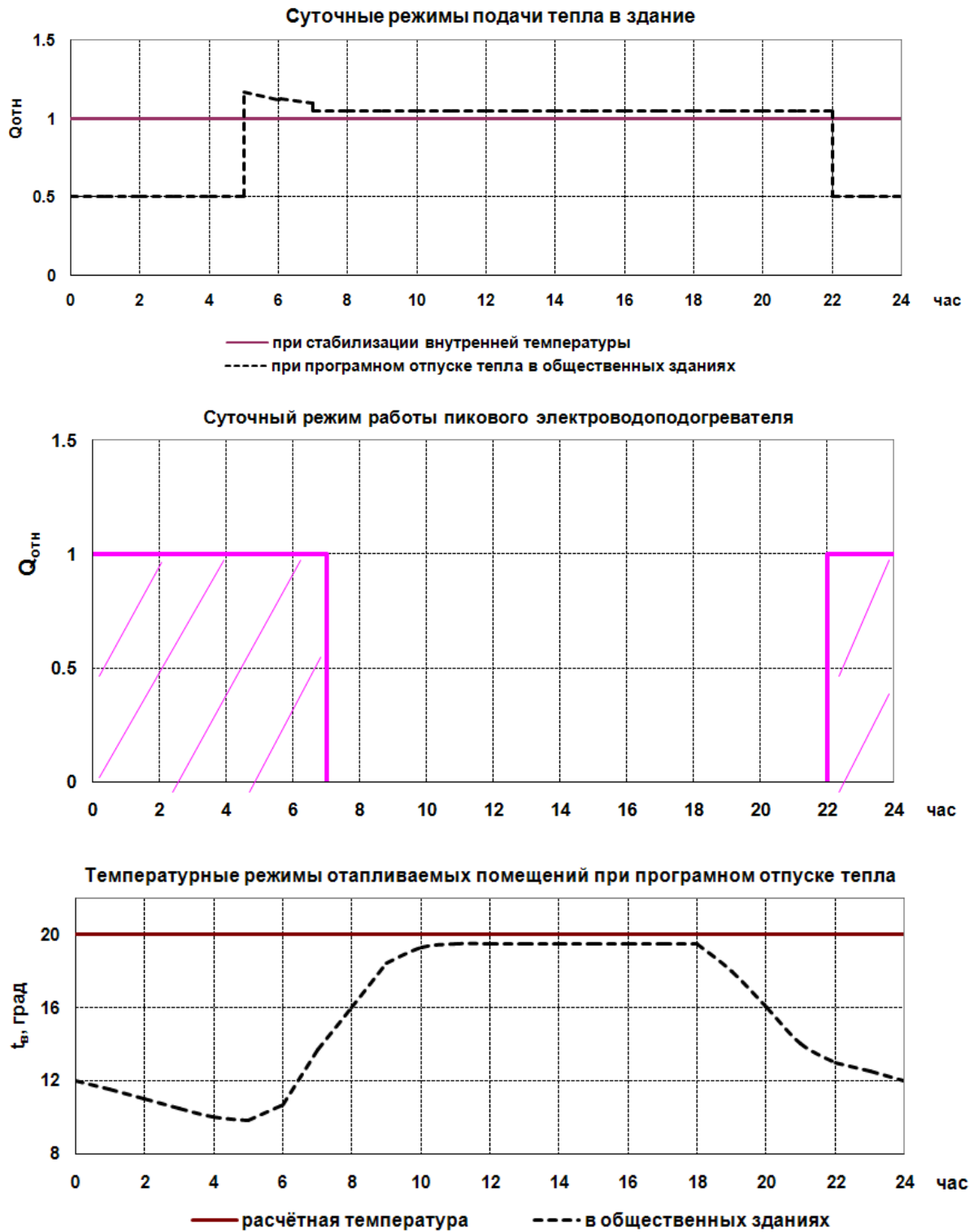


Рисунок 5.3 – Суточные режимы подачи тепла и соответствующие температурные режимы в жилых и общественных зданиях

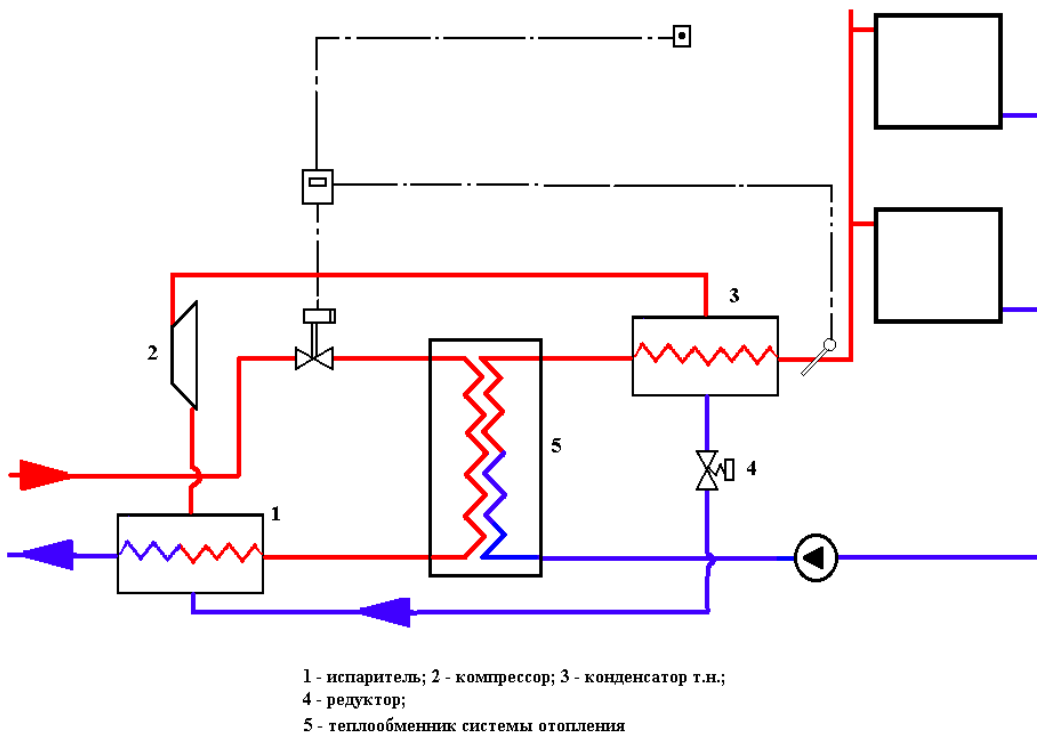


Рисунок 5.4 – Схема теплового пункта с тепловым насосом с конденсатором на подающем трубопроводе системы отопления

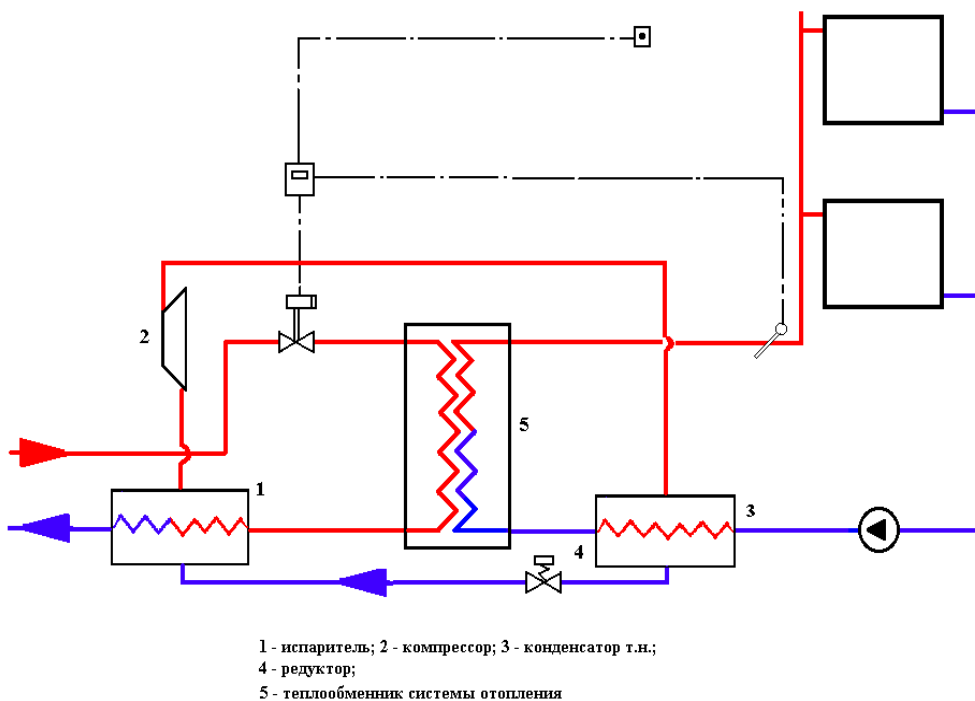


Рисунок 5.5 – Схема теплового пункта с тепловым насосом с конденсатором на обратном трубопроводе системы отопления

Нарушения в снабжении энергоносителями или нарушение работоспособности технологического оборудования приводят, как правило,

только к частичным отказам источников теплоты, которые проявляются в виде снижения температуры или расхода теплоносителя. В случае снижения температуры теплоносителя гидравлические режимы тепловых сетей не изменяются (при условии отсутствия управляющих воздействий со стороны обслуживающего персонала и отсутствии внешних возмущающих воздействий на систему со стороны населения). При этом пропорционально недоотпуску тепла снижается температура в отапливаемых помещениях всех потребителей. Уменьшение же расхода теплоносителя приводит к разрегулировке тепловой сети.

Для предотвращения разрегулировки тепловой сети в аварийных ситуациях устанавливается лимитированная подача теплоносителя всем взаимно резервируемым потребителям. Лимиты подачи теплоносителя определяются по результатам сопоставления трех параметров: времени остывания представительного помещения здания до допустимой температуры, величины допустимого снижения температуры и длительности ремонта головного элемента тепловой сети – теплопровода, поскольку он имеет наибольшую длительность восстановления. При отказе элемента магистральной сети на всех ЦТП, гидравлически связанных с аварийным участком, автоматические регуляторы расхода, установленные на входных тепломагистралях, перестраивают подачу теплоносителя в сеть на лимитированную. Кроме того, для предотвращения гидравлической разрегулировки распределительных тепловых сетей и систем отопления на ЦТП включаются подмешивающие насосы, которые при снижении температуры теплоносителя доводят его расход в этих сетях до расчетного значения. В этот период отключение нагрузки горячего водоснабжения в ЦТП может поддерживать температуру теплоносителя на расчетном или близком к нему уровне. Для потребителей первой категории предусматривается индивидуальная регулировка в их местных тепловых пунктах.

Организация совместной работы нескольких источников теплоты на единую тепловую сеть позволяет в случае аварии на одном из источников частично обеспечивать единые тепловые нагрузки за счет других источников теплоты. Расчет тепловых и гидравлических аварийных режимов тепловой сети выполняется разработчиком Схемы теплоснабжения, а их реализация - теплоснабжающими организациями.

Прокладка резервных трубопроводных связей как в тепловых сетях

одного района теплоснабжения, так и смежных теплосетевых районов города обеспечивает непрерывное теплоснабжение потребителей со значительным снижением недоотпуска теплоты во время аварий. Количество и диаметры перемычек определяются, исходя из нормальных и аварийных режимов работы сети, с учетом снижения расхода теплоносителя в соответствии с данными, представленными в таблице 5.1. Места размещения резервных трубопроводных соединений между смежными теплопроводами и их количество определяется расчетным путем с использованием в качестве критерия такого показателя надежности как вероятность безотказной работы [4].

Таблица 5.1 - Допустимое снижение подачи теплоты в аварийных режимах

Показатель	Расчетная температура наружного воздуха для проектирования отопления (t_0), °С				
	- 10	- 20	- 30	- 40	- 50
Допустимое снижение подачи теплоты, %, до	78	84	87	89	91
Примечание - Таблица соответствует температуре наружного воздуха наиболее холодной пятидневки обеспеченностью 0,92.					

При обеспечении безотказности тепловых сетей определяются:

- предельно допустимые длины нерезервированных участков теплопроводов (тупиковых, радиальных, транзитных) до каждого потребителя или теплового пункта;
- места размещения резервных трубопроводных связей между радиальными теплопроводами;
- достаточность диаметров, выбираемых при проектировании новых или реконструируемых существующих теплопроводов, для обеспечения резервной подачи теплоты потребителям при отказах.

Наличие автоматизированных тепловых пунктов, подключенных к тепловой сети по независимой схеме или с помощью смесительных насосов, позволяет почти в течение всего отопительного сезона компенсировать снижение расхода в тепловой сети повышением температуры сетевой воды, обеспечивая необходимую подачу тепла. В системах теплоснабжения от крупных источников теплоты (мощностью 300 Гкал/ч и более) устраиваются узлы распределения с двухсторонним присоединением к тепловой сети, обеспечивающим в случае аварии подачу тепла через перемычки между

магистралями, а в идеальном случае - путем подключения к двум магистралям. Наличие в тепловой сети узлов распределения позволяет получить управляемую систему теплоснабжения, т.е. обеспечить возможность точного распределения циркулирующей воды в нормальном и аварийном режимах, а при совместной работе теплоисточников - возможность изменения режима работы сети в широких пределах. Подключение центральных тепловых пунктов к распределительным тепловым сетям может выполняться аналогичным образом, то есть с двухсторонним подключением ЦТП и устройством соответствующих перемычек.

Структурное резервирование разветвленных тупиковых тепловых сетей осуществляется делением последовательно соединенных участков теплопроводов секционирующими задвижками. К полному отказу тупиковой тепловой сети приводят лишь отказы головного участка и головной задвижки теплосети. Отказы других элементов основного ствола и головных элементов основных ответвлений теплосети приводят к существенным нарушениям ее работы, но при этом остальная часть потребителей получает тепло в необходимых количествах. Отказы на участках небольших ответвлений приводят только к незначительным нарушениям теплоснабжения, и отражается на обеспечении теплом небольшого количества потребителей. Возможность подачи тепла неотключенным потребителям в аварийных ситуациях обеспечивается использованием секционирующих задвижек. Задвижки устанавливаются по ходу теплоносителя в начале участка после ответвления к потребителю. Такое расположение позволяет подавать теплоноситель потребителю по этому ответвлению при отказе последующего участка теплопровода.

Установка баков аккумуляторов горячей воды

Повышению надежности функционирования систем теплоснабжения в определенной мере способствует применение теплогидроаккумулирующих установок, наличие которых позволяет оптимизировать тепловые и гидравлические режимы тепловых сетей, а также использовать аккумулярующие свойства отапливаемых зданий. Теплоинерционные свойства зданий учитываются МДС 41-6.2000 «Организационно-методические рекомендации по подготовке к проведению отопительного периода и

повышению надежности систем коммунального теплоснабжения в городах и населенных пунктах РФ» при определении расчетных расходов на горячее водоснабжение при проектировании систем теплоснабжения из условий темпов остывания зданий при авариях [5].

Размещение баков-аккумуляторов горячей воды возможно как на источнике теплоты, так и в районах теплоснабжения. При этом на источнике теплоты предусматриваются баки-аккумуляторы вместимостью не менее 25 % общей расчетной вместимости системы. Внутренняя поверхность баков защищается от коррозии, а вода в них - от аэрации, при этом предусматривается непрерывное обновление воды в баках.

Для открытых систем теплоснабжения, а также при отдельных тепловых сетях на горячее водоснабжение предусматриваются баки-аккумуляторы химически обработанной и деаэрированной подпиточной воды расчетной вместимостью, равной десятикратной величине среднечасового расхода воды на горячее водоснабжение.

В закрытых системах теплоснабжения на источниках теплоты мощностью 100 МВт и более предусматривается установка баков запаса химически обработанной и деаэрированной подпиточной воды вместимостью 3 % объема воды в системе теплоснабжения, при этом обеспечивается обновление воды в баках.

Число баков независимо от системы теплоснабжения принимается не менее двух по 50 % рабочего объема.

В системах центрального теплоснабжения (СЦТ) с теплопроводами любой протяженности от источника теплоты до районов теплоснабжения допускается использование теплопроводов в качестве аккумулирующих емкостей.

Таким образом, структура систем теплоснабжения должна соответствовать их масштабности и сложности. Если надежность небольших систем обеспечивается при радиальных схемах тепловых сетей, не имеющих резервирования и узлов управления, то тепловые сети крупных систем теплоснабжения должны быть резервированными, а в местах сопряжения резервируемой и нерезервируемой частей тепловых сетей должны иметь автоматизированные узлы управления. Это позволяет преодолеть противоречие между "ненадежной" структурой тепловых сетей и требованиями к их надежности и обеспечить управляемость системы в нормальных,

аварийных и послеаварийных режимах, а также подачу потребителям необходимых количеств тепловой энергии во время аварийных ситуаций.

Уровень автоматизации управления технологическими процессами производства, транспортировки, распределения и потребления тепловой энергии

Структура систем автоматического управления обеспечивает реализацию многоступенчатого регулирования отпуска тепловой энергии, необходимость которого определяется особенностями системы, а также автоматическое обнаружение мест отказов в тепловых сетях и их локализацию, переход от нормального режима к послеаварийному и затем опять к нормальному, защиту от повышения давления и гидравлического удара. Выполнение этих функций возможно лишь при ликвидации характерного для современных систем теплоснабжения недостатка в средствах автоматического регулирования, который становится особенно ощутимым с ростом единичных мощностей источников теплоты и систем. Наибольшая эффективность может быть достигнута в условиях комплексной автоматизации в рамках АСУ ТП и реализации АСДУ.

Основной задачей автоматизации регулирования отпуска теплоты на отопление и горячее водоснабжение в тепловых пунктах зданий (ЦТП, ИТП) является обеспечение комфортных условий в отапливаемых помещениях при существенной экономии теплоты и, соответственно, топлива. Одновременно с решением главной задачи автоматизация тепловых пунктов повышает надежность систем теплоснабжения и позволяет:

- улучшить состояние изоляции трубопроводов и снизить коррозионную повреждаемость тепловых сетей;
- обеспечить подачу теплоты потребителям в требуемом количестве (соответствующем температуре наружного воздуха) при ликвидации аварий в сетях с резервированием;
- обеспечить устойчивость гидравлических режимов работы систем отопления зданий при снижении температуры сетевой воды относительно требуемой по графику;
- обеспечить автономную циркуляцию в местных системах отопления при аварийном падении давления в тепловых сетях, позволяющую снизить

вероятность повреждений систем отопления потребителей.

Улучшение состояния изоляции трубопроводов и улучшение условий работы компенсаторных устройств обеспечивается осуществлением центрального регулирования отпуска теплоты на источнике теплоты по ступенчатому температурному графику регулирования при постоянной температуре.

Наличие автоматизации отпуска теплоты в тепловых пунктах тепловых сетей с резервированием (путем устройства перемычек между тепловыми сетями смежных районов) позволяет осуществить широкое маневрирование температурой сетевой воды.

При ликвидации аварий на отдельных участках сети можно, повысив температуру теплоносителя, подать всем потребителям теплоту на отопление в полном объеме (соответствующую температуре наружного воздуха) при сниженном расходе сетевой воды на отопление. Значение этого расхода определяется расчетом для каждой конкретной сети с учетом имеющихся перемычек и места аварии.

Гидравлический режим работы автоматизированных систем отопления здания ухудшается при снижении температуры теплоносителя относительно графика температуры сетевой воды, в том числе при аварии на источнике теплоты. При этом регулирующие клапаны авторегуляторов отпуска теплоты на отопление полностью открываются, и возможна разрегулировка тепловой сети, так как головные потребители отберут из сети больший расход, чем конечные потребители. Чем ниже гидравлическая устойчивость сети, тем больше величина указанной разрегулировки и тем больше снижается надежность теплоснабжения. Устранить этот недостаток возможно путем установки дополнительных регуляторов давления (перепада давления). Однако, это приводит, во-первых, к усложнению работы средств автоматизации в тепловых пунктах из-за взаимного влияния авторегуляторов отпуска теплоты и гидравлического режима, а во-вторых, к удорожанию системы автоматизации.

Снизить вероятность повреждений систем отопления зданий от замораживания при аварийном прекращении подачи теплоносителя из сети (например, в результате падения давления в тепловой сети) позволяет организация автономной циркуляции воды в местных системах отопления. При наличии циркуляции воды, кроме того, увеличивается временной диапазон для выполнения необходимого слива воды из систем отопления. В получивших

наибольшее распространение ЦТП с корректирующими насосами смешения указанная циркуляция обеспечивается установкой на подающем трубопроводе на входе в ЦТП электроконтактных манометров (ЭКМ), которые приводят в действие насос смешения (или оба насоса, если подача каждого составляет 50 % от расчетного расхода воды на отопление).

Совершенствование эксплуатации системы теплоснабжения

Надежность системы теплоснабжения в значительной степени определяется организацией эксплуатации системы, взаимодействия поставщиков тепловой энергии и их потребителями, своевременным проведением ремонтов, заменой изношенного оборудования, наличием аварийно-восстановительной службы и организацией аварийных ремонтов. Последнее является особенно важным при наличии значительной доли ветхих теплопроводов и их высокой повреждаемости.

Организация аварийно-восстановительной службы, ее численности и технической оснащенности в каждом конкретном случае решается на основе технико-экономического обоснования с учетом оптимального сочетания структурного резерва системы теплоснабжения и временного резерва путем использования аккумулирующей способности зданий. Процесс восстановления отказавших теплопроводов совершенствуется нормированием продолжительности ликвидации аварий и определением оптимального состава аварийно-восстановительной службы.

Классификация повреждений в системах теплоснабжения регламентируется МДК 4-01.2001 «Методические рекомендации по техническому расследованию и учету технологических нарушений в системах коммунального энергоснабжения и работе энергетических организаций жилищно-коммунального комплекса» (утверждены приказом Госстроя России от 20.08.01 № 191) [6]. Нормы времени на восстановление должны определяться с учетом требований данного документа и местных условий.

Для качественного выполнения ремонтных работ в составе СЦТ предусматриваются:

- аварийно-восстановительные службы (АВС), численность персонала и техническая оснащенность которых обеспечивает полное восстановление теплоснабжения при отказах на тепловых сетях в сроки, указанные в таблице

5.2;

- собственные ремонтно-эксплуатационные базы (РЭБ) - для районов тепловых сетей с объемом эксплуатации 1000 условных единиц и более. Численность персонала и техническая оснащенность РЭБ определяются с учетом состава оборудования, применяемых конструкций теплопроводов, тепловой изоляции и т.д.;

- механические мастерские - для участков (цехов) тепловых сетей с объемом эксплуатации менее 1000 условных единиц;

- единые ремонтно-эксплуатационные базы - для тепловых сетей, которые входят в состав подразделений тепловых электростанций, районных котельных или промышленных предприятий.

При подземной прокладке тепловых сетей в непроходных каналах и бесканальной прокладке величина подачи теплоты (%) для обеспечения внутренней температуры воздуха в отапливаемых помещениях не ниже 12 °С в течение ремонтно-восстановительного периода после отказов принимается в соответствии с таблицей 5.2 [4].

Таблица 5.2 - Допускаемое снижение подачи теплоты в зависимости от диаметра теплопроводов и расчетной температуры наружного воздуха

Диаметр труб тепловых сетей, мм	Время восстановления теплоснабжения, ч	Расчетная температура наружного воздуха t_0 , °С				
		минус 10	минус 20	минус 30	минус 40	минус 50
		Допускаемое снижение подачи теплоты, %, до				
300	15	32	50	60	59	64
400	18	41	56	65	63	68
500	22	49	63	70	69	73
600	26	52	68	75	73	77
700	29	59	70	76	75	78
800-1000	40	66	75	80	79	82
1200-1400	До 54	71	79	83	82	85

Время ликвидации аварий в значительной мере зависит от наличия запасных частей и материалов, необходимых для этого. Поэтому особое внимание уделяется поддержанию необходимого запаса материалов, деталей, узлов и оборудования.

Основой надежной, бесперебойной и экономичной работы систем теплоснабжения является выполнение правил эксплуатации, а также своевременное и качественное проведение профилактических ремонтов.

Подготовка системы теплоснабжения к отопительному сезону проводится в соответствии с [5]. Выполнение в полном объеме перечня работ по

подготовке источников, тепловых сетей и потребителей к отопительному сезону в значительной степени обеспечит надежное и качественное теплоснабжение потребителей.

С целью определения состояния строительно-изоляционных конструкций, тепловой изоляции и трубопроводов производятся шурфовки, которые в настоящее время являются наиболее достоверным способом оценки состояния элементов подземных прокладок тепловых сетей. Для проведения шурфовок ежегодно составляются планы. Количество проводимых шурфовок устанавливается предприятием тепловых сетей и зависит от протяженности тепловой сети, ее состояния, вида изоляционных конструкций. Результаты шурфовок учитываются при составлении плана ремонтов тепловых сетей.

Тепловые сети от источника теплоснабжения до тепловых пунктов, включая магистральные, разводящие трубопроводы и абонентские ответвления, подвергаются испытаниям на расчетную температуру теплоносителя не реже одного раза в год. Целью испытаний водяных тепловых сетей на расчетную температуру теплоносителя является проверка тепловой сети на прочность в условиях температурных деформаций, вызванных повышением температуры до расчетных значений, а также проверка в этих условиях компенсирующей способности элементов тепловой сети.

Тепловые сети, находящиеся в эксплуатации, подвергаются испытаниям на гидравлическую плотность ежегодно после окончания отопительного периода для выявления дефектов, подлежащих устранению при капитальном ремонте и после окончания ремонта перед включением сетей в эксплуатацию. Испытания проводятся по отдельным, отходящим от источника тепла магистралям при отключенных водоподогревательных установках, системах теплоснабжения и открытых воздушниках у потребителей. При испытании на гидравлическую плотность давление в самых высоких точках сети доводится до пробного (1,25 рабочего), но не ниже 1,6 МПа (16 кгс/см²). Температура воды в трубопроводах при испытаниях не превышает 45 °С.

Для дистанционного обнаружения мест повреждения трубопроводов тепловых сетей канальной и бесканальной прокладки под слоем грунта на глубине до 3 - 4 м в зависимости от типа грунта и вида дефекта используются течеискатели.

В процессе эксплуатации особое внимание уделяется выполнению всех требований нормативных документов, что существенно уменьшает число

отказов в период отопительного сезона.

В целях обеспечения потребностей жилищного и промышленного строительства, повышения надежности и качества поставляемых потребителям города товаров и оказываемых услуг, улучшения экологической ситуации в Нижнем Новгороде, администрацией города разработан и Городской Думой утвержден целый ряд документов, так или иначе решающих задачу обеспечения надежности поставок тепловой энергии.

Так, 14 декабря 2005 года Городская Дума постановлением № 94 (в ред. постановлений Городской Думы г. Н.Новгорода от 28.01.2009 № 1, от 25.11.2009 № 125) приняла «Программу комплексного развития систем коммунальной инфраструктуры города Нижнего Новгорода на 2006-2012 годы», которая стала основой для подготовки инвестиционных программ развития и модернизации систем коммунальной инфраструктуры [12].

31 января 2007 года Городская Дума постановлением № 8 утвердила «Инвестиционную программу открытого акционерного общества "Теплоэнерго" по развитию теплоэнергетического комплекса на 2007 - 2011 годы» [13]. Для решения вопроса теплоснабжения перспективных потребителей, улучшения качества и повышения надежности теплоснабжения существующих потребителей тепловой энергии в этой программе предусматривалась реализация следующих мероприятий:

- увеличение мощности действующих котельных путем их модернизации;
- строительство новых источников тепловой энергии, магистральных теплотрасс и центральных тепловых пунктов;
- монтаж перемычек между магистральными тепловыми сетями крупных источников тепловой энергии с целью перераспределения тепловых потоков;
- реконструкция магистральных участков теплопроводов с целью увеличения их пропускной способности для нормализации гидравлических режимов работы тепловых сетей;
- модернизация действующих тепловых пунктов.

Программой предусматривалось строительство 20 новых теплоэнергетических объектов и модернизация 59 существующих теплоэнергетических объектов. Потребность в финансировании программы составила 7554,7 млн. руб.

1 ноября 2008 года Правительство Нижегородской области приняло постановление № 514 «Об утверждении концепции областной целевой

программы "Энергетическая безопасность Нижегородской области на 2009 - 2012 годы" [14]. В рамках этого постановления для повышения гарантированности и надежности энергообеспечения экономики и населения Нижегородской области в полном объеме в обычных условиях и в минимально необходимом объеме при угрозе возникновения чрезвычайных ситуаций различного характера в Нижнем Новгороде концептуально было предусмотрено:

- строительство новых подстанций напряжением 110 кВ с суммарной установленной проектной мощностью 1282 МВА;
- прокладка воздушных и кабельных линий электропередачи напряжением 110 кВ протяженностью 185 км;
- модернизация и реконструкция действующих подстанций напряжением 110 кВ с приростом установленной мощности на 424,5 МВА и линий электропередачи напряжением 110 кВ протяженностью 19,1 км;
- строительство распределительных пунктов с кабельными линиями напряжением 6 (10) кВ;
- установка систем компенсации реактивной мощности проектной мощностью 10 МВАр;
- реконструкция Сормовской ТЭЦ с вводом генерирующей электрической и тепловой мощности 10 МВт и 240 Гкал/ч соответственно;
- доведение схем электроснабжения до нормативного уровня требований по категориям надежности.

11 сентября 2009 года Правительство Нижегородской области приняло постановление № 667 «Об утверждении Концепции регионального стратегического развития систем теплоснабжения Нижегородской области в 2009-2013 годах» (с изменениями на 17 августа 2011 года), в котором определены основные направления модернизации теплоэнергетического оборудования в области и Нижнем Новгороде в частности [15]. В постановлении отмечено, что: «...Тепловые сети муниципальных образований проектировались из соображения экономии средств, как правило, тупиковыми. Резервные связи между участками тепловых сетей, позволяющие организовать теплоснабжение части потребителей при повреждении (выводе из работы) участка, отсутствовали. Не предусматривалась в ряде случаев возможность работы тепловых сетей от нескольких источников».

Основными направлениями модернизации теплоэнергетического

оборудования являются: экономичность оборудования, надежность его эксплуатации, удобство и безопасность обслуживания. Учитывая состояние теплоэнергетических активов муниципальных образований, целесообразно внедрение следующих основных направлений инновационных ресурсосберегающих технологий, которые позволят сократить расходы при эксплуатации теплоэнергетических объектов:

- внедрение трубопроводов из сшитого полиэтилена (СПЭ) и стальных труб в пенополиуретановой изоляции (ППУ) в тепловых сетях;

- реконструкция и модернизация котельных с установкой современных водогрейных и паровых котлов с высоким КПД, автоматизацией, диспетчеризацией, а также реконструкция котельных с переводом нагрузок потребителей на близлежащие котельные (ликвидация неэкономичных котельных);

- строительство блочно-модульных котельных;

- внедрение узлов учета тепловой энергии (УУТЭ);

- внедрение частотно-регулируемых электроприводов (ЧРП) насосов теплоснабжения;

- диспетчеризация центральных тепловых пунктов;

- автоматизация котельных и центральных тепловых пунктов;

- комплексная автоматизация систем теплоснабжения;

- внедрение когенерационных установок;

- использование возобновляемых источников энергии;

- поэтапное создание единой системы учета потребления энергоресурсов (АСКУЭПР) там, где это технически целесообразно.

28 января 2009 года Городская Дума города Нижнего Новгорода приняла постановление № 2 «О внесении изменений в постановление городской Думы города Нижнего Новгорода от 31.01.2007 № 8 "Об утверждении инвестиционной программы открытого акционерного общества "Теплоэнерго" по развитию теплоэнергетического комплекса на 2007-2011 годы"» [15].

24 июня 2009 года Городская Дума города Нижнего Новгорода приняла постановление № 72 «Об утверждении инвестиционной программы открытого акционерного общества "Территориальная генерирующая компания № 6" Нижегородского филиала по развитию системы теплоснабжения Нижнего Новгорода от источника теплоснабжения Сормовская ТЭЦ на 2009-2011 годы"» [16].

25 ноября 2009 года Городская Дума города Нижнего Новгорода приняла постановление № 126 «Об утверждении инвестиционной программы развития теплоснабжения Автозаводского и Ленинского районов ООО "Теплосети" на 2010 - 2012 годы» [17].

11 сентября 2009 года Правительство Нижегородской области приняло постановление № 667 «Об утверждении Концепции регионального стратегического развития систем теплоснабжения Нижегородской области в 2009-2013 годах» (с изменениями на 17 августа 2011 года) [18].

29 июня 2010 года администрация города Нижнего Новгорода приняла постановление № 3494 «Об утверждении Плана реализации генерального плана города Нижнего Новгорода» (в редакции постановления администрации города Нижнего Новгорода от 16.06.2011 № 2310), в котором актуализированы порядок разработки проектной документации и сроки строительства объектов капитального строительства местного значения.

31 августа 2010 года Правительство Нижегородской области приняло постановление № 560 «Об утверждении областной целевой программы "Энергосбережение и повышение энергетической эффективности Нижегородской области на 2010-2014 годы и на перспективу до 2020 года"», целью которой является повышение уровня благосостояния населения и достижение высоких стандартов качества жизни за счет создания условий для развития эффективной, динамично растущей и сбалансированной экономики Нижегородской области при ежегодном снижении энергоемкости региональной экономики не ниже чем на 3 % в год за счет внедрения энергосберегающего оборудования, технологий, материалов, оптимизации режимов производства и потребления энергетических ресурсов; повышение надежности функционирования объектов тепло- и электрогенерации, сетевого хозяйства и коммунальной инфраструктуры; экономия топливно-энергетических ресурсов, переход на оплату за фактически потребленные энергетические ресурсы по показаниям приборов учета [20].

Программа реализуется решением целевых задач, обеспечивающих в том числе и повышение надежности теплоснабжения Нижнего Новгорода:

Задача 1. Обеспечение с 2010 года снижения в сопоставимых условиях объема потребленных организациями с участием государства воды, дизельного и иного топлива, мазута, природного газа, тепловой энергии, электрической энергии, угля в течение пяти лет не менее чем на 15% от фактического объема

в 2009 году каждого из указанных ресурсов с ежегодным снижением такого объема не менее чем на 3%.

Задача 2. Стимулирование энергосбережения и повышение энергетической эффективности, в том числе, переход к регулированию цен (тарифов) на основе долгосрочных параметров регулирования, введение социальной нормы потребления энергетических ресурсов и дифференцированных цен (тарифов) на энергетические ресурсы в пределах и свыше социальной нормы потребления, введение цен (тарифов), дифференцированных по времени суток, выходным и рабочим дням; содействие заключению и реализации энергосервисных договоров бюджетными учреждениями; содействие разработке и установке автоматизированных систем коммерческого учета электроэнергии. Стимулирование потребителей и теплоснабжающих организаций к снижению температуры возвращаемого теплоносителя.

Задача 3. Энергосбережение и повышение энергетической эффективности жилищного фонда.

Задача 4. Энергосбережение и повышение энергетической эффективности организаций, осуществляющих нерегулируемые виды деятельности на период с 2010 до 2014 года с перспективой до 2020 года.

Задача 5. Достижение значения целевых показателей производства и потребления электрической энергии с использованием возобновляемых источников энергии (кроме гидроэлектростанций установленной мощностью более 25 МВт):

- в 2010 году - 1,5 %;
- в 2015 году - 2,5 %;
- в 2020 году - 4,5 %.

Задача 6. Обеспечение с 2010 года снижения в сопоставимых условиях объема потребленных организациями с участием муниципального образования воды, дизельного и иного топлива, мазута, природного газа, тепловой энергии, электрической энергии, угля в течение пяти лет не менее чем на 15% от фактического объема в 2009 году каждого из указанных ресурсов с ежегодным снижением такого объема не менее чем на 3%.

Задача 7. Замещение природным газом бензина, используемого транспортными средствами в качестве моторного топлива, услуги по перевозке на которых подлежат тарифному регулированию.

Задача 8. Создание типовых проектов энергетической эффективности для демонстрации совокупного эффекта применения передовых технологий и оборудования по энергосбережению воды, дизельного и иного топлива, мазута, природного газа, тепловой и электрической энергии.

13 ноября 2010 года Правительство Нижегородской области постановлением № 6441 одобрило «Прогноз социально-экономического развития города Нижнего Новгорода на 2011-2013 годы» [21]. В соответствии с этим документом определены ближайшие перспективы, цели и задачи развития энергоснабжающих организаций города, обеспечивающих развитие энергетики Нижнего Новгорода в целом:

- основными целями филиала «Нижновэнерго» ОАО «МРСК Центра и Приволжья» являются обеспечение надежного и бесперебойного энергоснабжения потребителей Нижегородского региона и осуществление технологического присоединения в рамках имеющихся мощностей. Важной стратегической задачей филиала на ближайшие годы является реконструкция и строительство электросетевых объектов 6-10-110 кВ в целях обеспечения дальнейшего развития Нижегородской области и повышения надежности электроснабжения потребителей. Темпы развития предприятия во многом определяются решениями органов исполнительной власти региона в рамках государственного регулирования тарифов на электроэнергию. Устанавливаемый уровень тарифов учитывает необходимые финансовые затраты предприятия для осуществления надежной и бесперебойной текущей деятельности, а также его дальнейшего развития. Одной из важных задач для филиала «Нижновэнерго» является переход с 1 января 2011 года на новую систему тарифного регулирования с применением метода доходности инвестированного капитала - Rab-регулирование (в соответствии со ст. 4 Федерального закона от 14.04.1995 № 41-ФЗ и распоряжением Правительства РФ от 19.01.2010 № 30-р). Объективная потребность перехода на новый метод регулирования, позволяющий привлекать в сетевую инфраструктуру долгосрочный капитал, стимулируя при этом эффективность инвестиций и снижение операционных затрат, обусловлена ростом энергопотребления и необходимостью обновления существующих фондов распределительного сетевого комплекса (износ основных фондов на 01.01.2010 года составляет 68%). Объем долгосрочной инвестиционной программы на период 2011-2015 гг. составляет 26 773,17 млн. руб. Предполагаемый объем инвестиций в основной

капитал за счет всех источников финансирования в 2011-2013 гг. составляет 12 588,6 млн. руб.;

- ключевыми задачами ОАО «Нижегородская сбытовая компания» (НСК) в 2011-2013 гг. являются сохранение и расширение клиентской базы, обеспечение надежного энергоснабжения потребителей региона, недопущение необоснованного роста тарифов на электроэнергию, существенное улучшение качества обслуживания абонентов;

- основными целями деятельности ЗАО «Волгаэнергосбыт» является повышение качества и конкурентоспособности энергосбытовых услуг, наиболее полное удовлетворение потребностей клиентов-потребителей энергоресурсов при достижении максимальной экономической эффективности и прибыльности компании. Основные приоритеты деятельности ЗАО «Волгаэнергосбыт» на 2011-2013 гг. - совершенствование текущей деятельности и упрочения положения компании на оптовом рынке энергии. Основными задачами компании являются:

1. Создание системы хеджирования рисков на ОРЭМ (оптовый рынок электроэнергии и мощности).

2. Реинжиниринг бизнес-процессов по сбыту теплоэнергии в целях приведения их в соответствие с требованиями закона «О теплоснабжении».

3. Повышение уровня удовлетворенности потребителей:

- проведение регулярного мониторинга качества обслуживания и удовлетворенности потребителей энергоресурсов и принятие мер по результатам исследования;

- стандартизация основных процессов обслуживания потребителей, модернизация сайта компании (обеспечение удаленного доступа к услугам компании, расширение возможностей интерактивного общения потребителей и сокращение очных контактов, предоставление потребителям возможности оплаты банковскими картами через интернет), разработка и исполнение мероприятий по исполнению и соответствию требованиям национального стандарта РФ по обслуживанию потребителей электрической и тепловой энергии ГОСТ Р 53368-2009 от 01.07.2010.

4. Снижение уровня просроченной дебиторской задолженности физических лиц.

5. Поддержание и улучшение достигнутых результатов энергосбытовой деятельности по объему полезного отпуска, клиентской базы, уровню

собираемости платежей, рентабельности продаж.

Предполагаемый объем инвестиций в основной капитал за счет всех источников финансирования в 2011-2013 гг. составит более 26,3 млн. руб.

Нижегородский филиал ОАО «ТГК-6». Деятельность предприятия направлена на повышение конкурентоспособности и улучшение технико-экономических показателей производства путем модернизации существующего оборудования и строительства новых энергоблоков, снижения эксплуатационных расходов и удельного расхода топлива, повышение надежности и безопасности, снижение воздействия на окружающую среду. В состав Нижегородского филиала ОАО «ТГК-6» входят Нижегородская ГРЭС, Сормовская ТЭЦ, Новогорьковская ТЭЦ и Кстовские магистральные тепловые сети. В рамках проекта расширения Новогорьковской ТЭЦ в 2016 году предусматривается ввод энергоблока мощностью 300 МВт. Новый энергоблок будет оснащен современными отечественными газотурбинными установками.

ООО «Теплосети» (до 2012 года - ООО «Теплосети»)

Основная задача - ежедневно и бесперебойно обеспечивать теплом, электроэнергией и горячей водой более 400 тысяч нижегородцев и более 300 объектов социальной инфраструктуры. Основная проблема предприятия – значительный (более 60%) износ электрических и тепловых сетей. Приоритетной задачей ООО «Теплосети» на 2011-2013 гг. является модернизация электрических и тепловых сетей Автозаводского района за счет проведения капитальных ремонтов с использованием современных материалов и новых технологий. Финансирование данных работ предусмотрено в тарифе на транспортировку тепловой и электрической энергии для ООО «Теплосети» и в инвестиционной программе по электроснабжению Автозаводского района. Кроме того, планируется произвести модернизацию насосного оборудования на тепловых насосных станциях с установкой частотного регулирования мощности электродвигателей на десяти из них. Предполагаемый объем инвестиций в основной капитал за счет всех источников финансирования в 2011-2013 гг. составит около 30 млн. руб.

ООО «Волгоэлектросеть». Задачи и приоритеты на 2011-2013 гг.:

- строительство новых и реконструкция действующих электроэнергетических объектов, техническое обслуживание электросетевого комплекса г. Нижнего Новгорода и области;
- приобретение высокотехнологичного оборудования и

специализированного транспорта;

- постоянное повышение уровня квалификации персонала;
- активное участие в решении проблем Нижнего Новгорода и Нижегородской области в сфере энергосбережения и энергоэффективности, развития электроэнергетики;
- содействие повышению темпов жилищного и промышленного строительства.

Предполагаемый объем инвестиций в основной капитал за счет всех источников финансирования в 2011-2013 гг. составит около 75 млн. руб.

ОАО «*Нижноватомэнергосбыт*» Нижегородский филиал. Основной целью деятельности филиала является надёжное и качественное энергоснабжение потребителей. Основные задачи и приоритеты предприятия на 2011-2013 гг.:

- разработка и проведение мероприятий по энергосбережению и снижению затрат на электроэнергию;
- сотрудничество с федеральными и региональными службами (ФАС и РСТ) в сфере энергорегулирования, увеличение объёма реализации электроэнергии (мощности).

Приоритетной задачей филиала в переходный период реформирования электроэнергетики остаётся устойчивая и стабильная работа на рынке энергоснабжения, сохранение безубыточной и рентабельной деятельности. Предполагаемый объем инвестиций в основной капитал за счет всех источников финансирования в 2011-2013 гг. составит около 7,5 млн. руб.

ООО «*Специнвестпроект*». Основные задачи и приоритетные направления на 2011-2014 гг.:

- реконструкция и модернизация объектов электрических сетей (трансформаторных подстанций, распределительных пунктов, подстанций, кабельных и воздушных линий электропередач);
- строительство новых сетей - выполнение плана капитального строительства;
- эксплуатация существующих сетей в соответствии с нормативно-технической документацией;
- транспортировка и учет транспортируемой электроэнергии по распределительным сетям;
- технологическое присоединение новых потребителей электроэнергии;

- выполнение мероприятий по повышению надежности электроснабжения (снижение потерь электроэнергии, повышение энергетической и экономической эффективности системы электроснабжения).

Предполагаемый объем инвестиций в основной капитал за счет всех источников финансирования в 2011-2014 гг. составит порядка 1 152,6 млн. руб.

ОАО «Теплоэнерго». Основными приоритетами в области повышения эффективности работы предприятия являются:

- реконструкция и новое строительство тепловых сетей и теплоэнергетического оборудования для обеспечения возможности подключения перспективных потребителей,

- строительство автоматизированных блочно-модульных котельных,

- реконструкция котельных,

- ликвидация устаревших нерентабельных котельных с переключением потребителей на другие источники,

- автоматизация и диспетчеризация котельных, тепловых пунктов, насосных станций,

- снижение эксплуатационных затрат;

- перевод потребителей на закрытую схему горячего водоснабжения,

- переключение потребителей от ведомственных котельных на собственные источники тепловой энергии предприятия,

- снижение энергозатрат за счет внедрения более энергоэффективного оборудования;

ООО «Нижегородтеплоэнерго» создано с целью обеспечения стабильной работы тепло- и электроэнергетических комплексов как Нижнего Новгорода, так и Нижегородской области и является генеральным подрядчиком ОАО «Теплоэнерго». Основным видом деятельности ООО «Нижегородтеплоэнерго» является производство и реализация услуг по проектированию, обслуживанию, ремонту и монтажу тепло- и электроэнергетического оборудования. Основные задачи, приоритеты и направления деятельности предприятия на период с 2011 по 2013 год:

- повышение эффективности производства;

- внедрение инновационных технологий;

- организация финансирования инвестиционных программ с направлением инвестиционных ресурсов на приоритетные проекты;

- количественное и качественное расширение предлагаемых услуг,

внедрение современных методов корпоративного управления, профессиональная подготовка и обучение кадров, активная социальная политика;

- увеличение прибыли за счет оптимизации финансово-хозяйственной деятельности;

- выполнение инвестиционной программы по модернизации действующих объектов и созданию новых тепло- и электроэнергетических мощностей в Нижегородском регионе;

- предоставление качественных конкурентоспособных услуг в рамках своей компетенции;

- продолжение работ по реконструкции существующего электро- и теплоэнергетического оборудования, а также по монтажу и вводу в эксплуатацию современного оборудования и технологических комплексов на объектах ЖКХ города и области;

- внедрение системы КРМ (компенсации реактивной мощности) с целью снижения платежей за потребленную электроэнергию и снижения капитальных и эксплуатационных затрат в распределительных электрических сетях обслуживаемых предприятий на 40 котельных города Нижнего Новгорода;

- увеличение объема работ по реконструкции, существующего электро- и теплоэнергетического оборудования, а также по монтажу и вводу в эксплуатацию современного оборудования и технологических комплексов на объектах ЖКХ города и области;

- расширение деятельности в сфере предоставления услуг по экспертной оценке в области нормирования технологических потерь ТЭР для предприятий города и области;

- развитие новых направлений деятельности, внедрение нового высокотехнологичного оборудования;

- обеспечение стабильного роста компании в сфере ЖКХ за счет внедрения новых мощностей и предоставления новых рабочих мест.

В 2011-2013 гг. предполагается ввод в действие новых основных фондов стоимостью более 2,2 млн. руб.

ООО «Автозаводская ТЭЦ». Основной стратегической задачей предприятия является замена физически и морально устаревшего оборудования, а также замена оборудования с целью снижения текущих производственных затрат. Основными проектами, реализуемыми ООО

«Автозаводская ТЭЦ» в период 2010-2015 гг., являются следующие.

«Автоматизация ТЭЦ» - с созданием информационно-вычислительной системы (ИВС), предназначенной для получения оперативных данных о состоянии различных параметров и режимов работы котлов и турбогенераторов, что дает возможность планомерно наращивать объем автоматизации как по контролю параметров, так и по системам авторегулирования, снижая затраты на ремонтно-эксплуатационные нужды и повышая качество и надёжность работы оборудования.

«Строительство ГРП» - завершение работ и ввод в эксплуатацию с целью приведения газового оборудования в соответствие с требованиями «Правил безопасности систем газораспределения и газопотребления» оборудования и трубопроводов ГРП.

«Монтаж системы оборотного водоснабжения маслоохладителей ТЭЦ-4». Мероприятия по внедрению оборотной системы охлаждения маслоохладителей турбоагрегатов и подшипников насосов ТЭЦ-4 включены в план мероприятий по поэтапному достижению предельно-допустимого сброса веществ со сточными водами от ООО «Автозаводская ТЭЦ» в р. Оку проекта нормативов ПДС, утверждённого МТУ Ростехнадзора по ПФО.

«Система АСКУТЭ» - продолжение работ, создание системы АСКУТЭ котельной «Северная» для организации автоматизированного технического и коммерческого учёта энергоносителей, диспетчерского контроля технологического процесса производства сетевой воды, горячего водоснабжения, пара, создания условий и возможности снижения потерь, непроизводственных затрат и себестоимости поставки энергоресурсов за счет повышения точности, оперативности и достоверности информации по производству и отпуску ресурсов потребителям, оперативности принятия решений, снижения вероятности возможных нарушений технологических регламентов и возникновения нештатных ситуаций.

«Система вибромониторинга» - продолжение работ по оснащению турбоагрегатов мощностью 50 МВт и более системой вибромониторинга для приведения мониторинга вибрации турбоагрегатов к требованиям ПТЭЭСиС РФ.

«Система телеуправления» - для обеспечения управления удаленным объектом - БНС, обеспечения связью и доступом к вычислительной сети подразделений и оборудования ТЭЦ, находящихся за пределами головной

технологической зоны, организации охранной видеосвязи.

«Создание системы оперативной связи ТЭЦ» - создание системы диспетчерской и оперативной связи с возможностью гибкого наращивания мощности и наличием системы учета соединений и тарификации.

«Создание системы телеметрии РДУ» - организация передачи данных в Нижегородское РДУ в соответствии с требованиями системного оператора и ПТЭЭСС РФ.

«Реконструкция Автозаводской ТЭЦ» - проект предлагается в связи со следующими причинами и факторами:

- износ оборудования II и III очередей;
- ввод в состав Автозаводской ТЭЦ дополнительных котельных после последнего проекта реконструкции;
- изменение требуемых электрической и тепловой мощностей, отпускаемой энергии в ближайшей перспективе;
- появление достоверных статистических данных по надежности и экономичности современных технологий (ПГУ, ГТУ);
- появление новых модификаций основного энергетического оборудования и новых предложений от заводов-изготовителей по модернизации установленного оборудования.

Срок реализации проекта - 2015 год.

Предполагаемый объем инвестиций в основной капитал за счет всех источников финансирования в 2011-2015 гг. составит около 12 233,3 млн. руб.

ОАО «Нижегородоблгаз». Основные задачи развития предприятия в 2011-2013 гг.:

- определение основных направлений и эффективных путей решения проблем в обеспечении промышленной безопасности при эксплуатации систем газоснабжения;
- разработка мероприятий по механизации трудоемких процессов при строительстве и эксплуатации систем газораспределения;
- внедрение энергосберегающих технологий, высокоэффективного газо--использующего оборудования и аппаратов, средств телемеханизации для контроля за технологическим процессом и управления им;
- рассмотрение проектов развития газификации и программ реконструкции системы газораспределения Нижегородской области, подготовка предложений по дальнейшему развитию газификации территории в плане

обеспечения государственной программы.

ОАО «Нижегородский водоканал». Основной задачей предприятия на 2011-2013 гг. является реализация следующих программ:

- производственной программы в сфере водоснабжения и водоотведения и очистки сточных вод,
- инвестиционной программы ОАО «Нижегородский водоканал» по развитию систем водоснабжения и водоотведения и очистки сточных вод,
- программы в области энергосбережения и повышения энергетической эффективности,
- адресной программы «Установки коллективных (общедомовых) приборов учета потребления холодной воды в многоквартирных домах на территории города Нижнего Новгорода».

Предполагаемый объем инвестиций в основной капитал за счет всех источников финансирования в 2010 году составит около 389 млн. рублей.

ООО «Заводские сети». Основными задачами и направлениями деятельности ООО «Заводские сети» на период 2011-2013 гг. являются:

- обеспечение стабильного процесса в области производства и передачи энергоносителей для нужд промышленных предприятий и жителей региона, реконструкция, выпуск новой продукции;
- увеличение объема и темпа приобретения оборудования взамен изношенного;
- расширение спектра предоставляемых услуг (2-3 позиции ежегодно);
- изменение договорной схемы по транспортировке и реализации потребителям тепловой энергии.

29 апреля 2011 года приказом № 16/1 Министерства жилищно-коммунального хозяйства и топливно-энергетического комплекса Нижегородской области утверждена «Программа развития электроэнергетики Нижегородской области на 2011 - 2015 годы» [22]. В соответствии с этой программой основными задачами развития топливно-энергетического комплекса Нижегородской области определены:

- повышение энергетической безопасности и надежности энергообеспечения потребителей области;
- модернизация технологической базы энергетического комплекса Нижегородской области и обеспечение воспроизводства его вырабатываемой ресурсной базы, техническое перевооружение и реконструкция существующих

производственных мощностей;

- создание новых генерирующих мощностей и линейных объектов, усиление внутрисистемных и межсистемных высоковольтных линий электропередачи;

- повышение энергетической эффективности экономики области.

В главе 6 «Предложения по строительству, реконструкции и техническому перевооружению источников тепловой энергии» (п. 4 «Электроснабжение города Нижний Новгород», п/п. 4.3 «Обоснование трендов и темпов развития электроэнергетики г. Нижнего Новгорода на перспективу до 2030 года») представлены результаты анализа тенденций развития электро- и теплоэнергетики Нижнего Новгорода.

В 2011 году ООО «Нижновтеплоэнерго» приняло «Программу комплексного развития систем коммунальной инфраструктуры», разработанную с целью модернизации, повышения эффективности систем коммунальной инфраструктуры и снятия технических ограничений, позволяющих обеспечить техническую возможность подключения объектов капитального строительства к тепловым сетям ООО «Нижновтеплоэнерго» [23]. Программа предусматривает достижение цели путем реализации мероприятий по увеличению мощности источников теплоснабжения и пропускной способности тепловых сетей, модернизации сетей и оборудования. Планируемый срок реализации программы – 2012-2016 год. Программа содержит семь конкретных технических мероприятий:

1. Перекладка магистральной теплотрассы между котельной по ул. Деловая, 14 и КСПК на участке от ТК-2 до ТК-103 с Ду 400 мм на Ду 600 мм для синхронизации работы источников теплоснабжения. Решение задачи позволит снять дефицит мощности для существующих потребителей тепловой энергии и объектов капитального строительства от КСПК путем включения в параллельную работу котельной СПК и котельной по ул. Деловая, 14 за счет перспективного увеличения мощности котельной по ул. Деловая, 14 и снимет технические ограничения по обеспечению технической возможности подключения к системе теплоснабжения.

2. Проектные и строительные-монтажные работы по установке двух котлов КВ-ГМ-20-150 на КСПК. Задача обусловлена необходимостью увеличения мощности источника теплоснабжения в соответствии с балансом нагрузок. Выбор марки котлов ограничен габаритными размерами котельного зала и

маркой существующих котлов (КВ-ГМ-30-150) (увеличение мощности котельной возможно только после проведения проектных и строительно-монтажных работ котлов). Решение задачи снимет существующий дефицит мощности источника теплоснабжения КСПК путем строительства и введения в эксплуатацию двух котлов КВ-ГМ-20-150, увеличивающих мощность источника на 40 Гкал/ч.

3. Пуско-наладочные работы (ПНР) котла КВ-ГМ-30-150, ст. №1 на котельной по ул. Деловая, 14. Задача обусловлена необходимостью увеличения мощности источника теплоснабжения в соответствии с балансом нагрузок, при наличии существующего, но не введенного в эксплуатацию водогрейного котла КВ-ГМ-30-150, паспортной мощностью 30 Гкал/ч. Решение задачи снимет существующий дефицит мощности источника теплоснабжения.

4. Установка дополнительного (четвертого) насоса марки 1Д630-125 на котельной по ул. Деловая, 14. Задача обусловлена необходимостью обеспечения требуемого уровня надежности поставок тепловой энергии потребителям путем установки резервного сетевого насоса на источнике теплоснабжения. Для проведения плановых и аварийных ремонтов на существующих сетевых насосах при работе основного и вспомогательного котельного оборудования необходима установка резервного насоса котла КВ-ГМ-30-150 ст. № 1 для бесперебойной подачи теплоносителя потребителям.

5. Перекладка магистральной теплотрассы от котельной по ул. Деловая, 14 на участке от ТК-200 до УТ-210 с Ду 500 мм на Ду 600 мм. Необходимость обеспечения гидравлического режима тепловых сетей, расчетного расхода теплоносителя существующими потребителями тепловой энергии и объектов капитального строительства, обусловлена невозможностью (по результатам гидравлического расчета) поддержания нормативной пропускной способности при подключении новых объектов капитального строительства. Решение задачи снимет технические ограничения и позволит обеспечить подключение к системе теплоснабжения новых потребителей.

6. Монтаж независимой схемы теплоснабжения на ЦТП-128, ЦТП-129 от котельной по ул. Деловая, 14. Задача обусловлена необходимостью обеспечения качественного теплоснабжения потребителям и объектам капитального строительства от ЦТП-128, ЦТП-129 сетей теплоснабжения в условиях сложного рельефа местности (наличие большого перепада высот). Решение задачи снижает вероятность возникновения гидравлических ударов в квартальных тепловых сетях через магистральную тепловую сеть. Переход от

качественного регулирования на количественно-качественное позволит увеличить пропускную способности тепловых сетей регулированием мощности котельной и расхода теплоносителя со снижением потерь в тепловых сетях (с учетом установки дополнительного 4-го насоса и котла КВ-ГМ-30-150).

7. Проектные и строительно-монтажные работы по установке 4-го котла КВ-ГМ-30-150 на котельной по ул. Деловая, 14. Задача обусловлена необходимостью повышения мощности источника теплоснабжения в соответствии с балансом нагрузок. Выбор марки котла ограничен габаритными размерами котельного зала и габаритами существующих котлов. Решение задачи позволит снять существующий дефицит мощности путем установки на источнике теплоснабжения котла КВ-ГМ-30-150 мощностью 30 Гкал/ч.

6 РЕЗУЛЬТАТЫ РАСЧЕТА ПОКАЗАТЕЛЕЙ НАДЕЖНОСТИ

6.1 Общие положения

При расчете показателей надежности СЦТ на конец 2030 года учтены все мероприятия по строительству и реконструкции источников, и тепловых сетей, предусмотренные схемой теплоснабжения.

Результаты расчета показателей надежности тепловых сетей, расположенных в зоне действия источников теплоснабжения города приведены в таблицах Приложения 1 (Части 1 и 2). Перспективные показатели надежности, определяемые числом нарушений в подаче тепловой энергии, обозначены как «Интенсивность отказов». Перспективные показатели, определяемые приведенной продолжительностью прекращений подачи тепловой энергии, обозначены как «Время восстановления». Перспективные показатели, определяемые среднезвешенной величиной отклонений температуры теплоносителя, соответствующие отклонениям параметров теплоносителя в результате нарушений в подаче тепловой энергии, обозначены как «Вероятность отказа».

Результаты расчета перспективных показателей, определяемых приведенным объемом недоотпуска тепла в результате нарушений в подаче тепловой энергии для Автозаводского и Ленинского районов города, представлены в таблице 4.1 Приложения 1 (Часть 3) и обозначены как «Средний суммарный недоотпуск теплоты».

6.2 Расчет показателей надежности тепломагистралей. Анализ результатов расчета вероятности безотказной работы тепловых сетей города Нижнего Новгорода по состоянию на 2030 год

Сравнительная оценка значений ВБР наиболее удаленных от источников потребителей тепловой энергии по состоянию на 2030 год показана на рисунках 6.1 и 6.2.

Из анализа данных расчета можно сделать вывод, что среднезвешенная величина ВБР тепловых сетей, запитанных от всех источников теплоснабжения городского округа, для наиболее удаленных потребителей тепловой энергии к 2030 году составит около 0,973 при нормативном значении ВБР 0,9, что говорит о высоком уровне надежности их перспективного теплоснабжения.

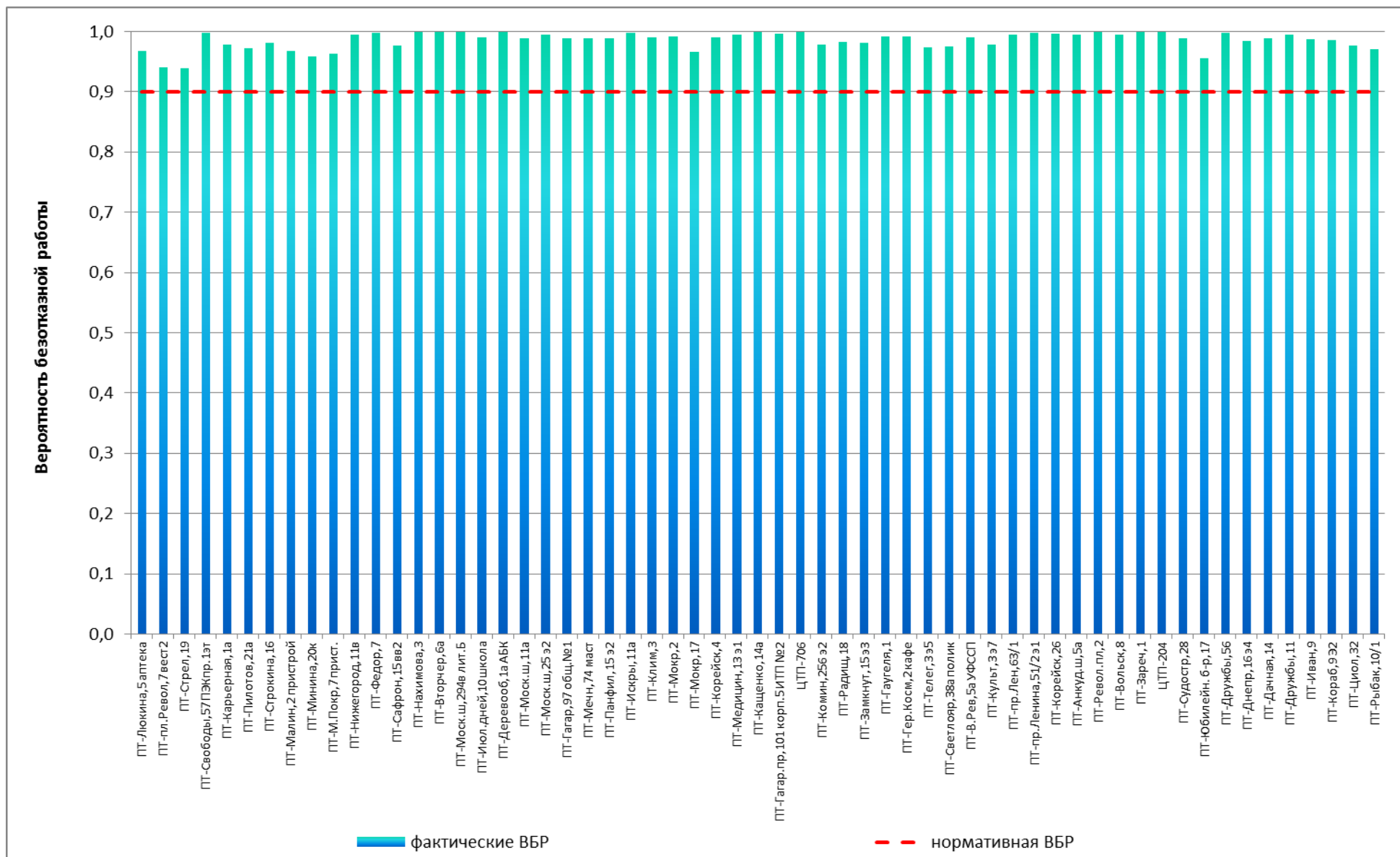


Рисунок 6.1 – Сравнительная оценка значений ВБР систем теплоснабжения наиболее удаленных от источников потребителей тепловой энергии города Нижнего Новгорода по состоянию на 2030 год (часть 1)

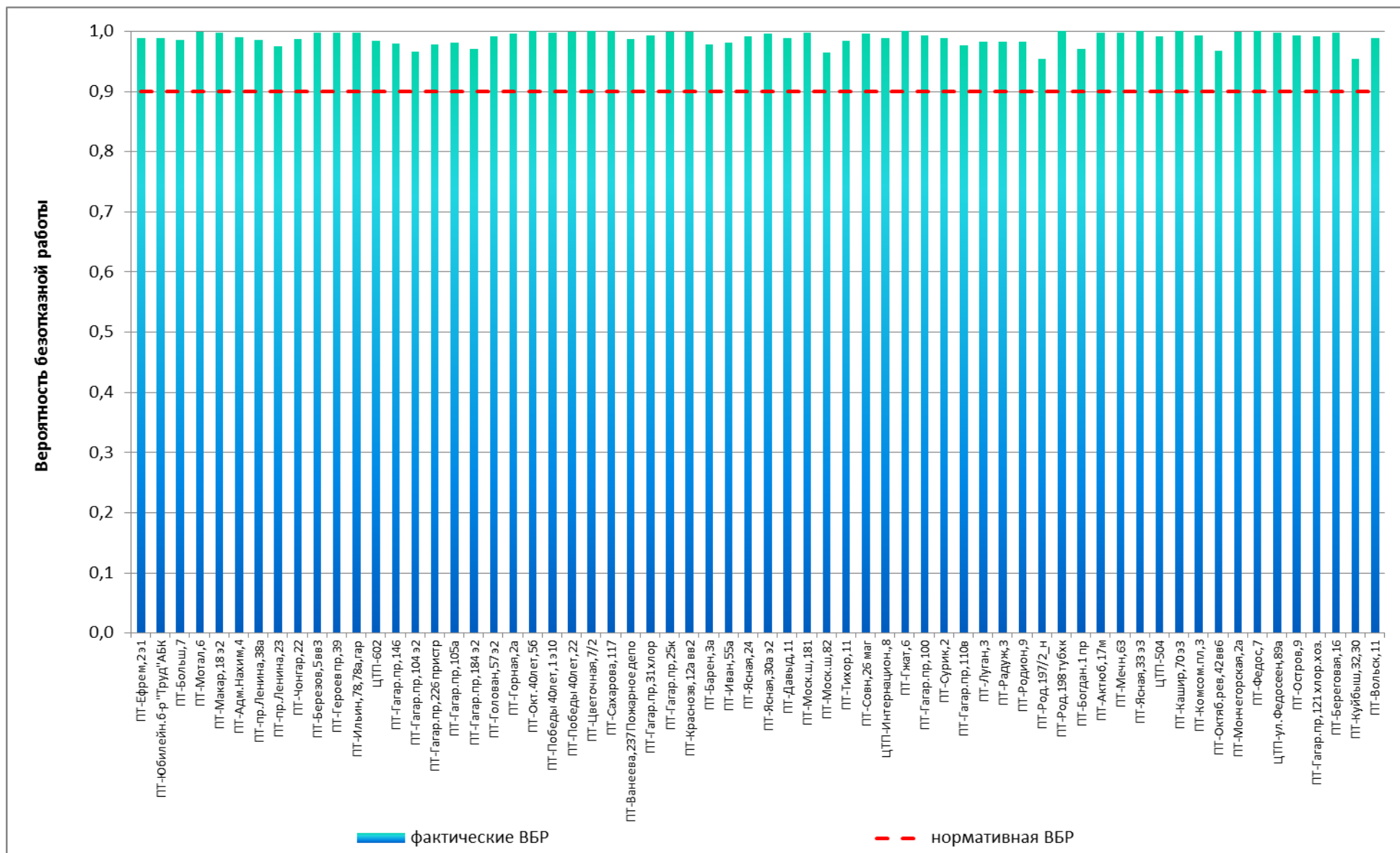


Рисунок 6.2 – Сравнительная оценка значений ВБР систем теплоснабжения наиболее удаленных от источников потребителей тепловой энергии города Нижнего Новгорода по состоянию на 2030 год (часть 2)

6.3 Сравнительный анализ показателей надежности магистралей «Прибрежная» ООО «КСК» и «Юго-западная» ООО «Теплосети»

В таблице 6.1 приведены результаты расчета вероятности безотказной работы магистрали «Прибрежная» ООО «КСК» и магистрали «Юго-западная» ООО «Теплосети». Расчет проводился с целью анализа перспективных показателей надежности магистралей для переключения ЦТП-33, ЦТП-34 и ЦТП-36 мкр.Юг с сетей ООО «КСК» на магистраль ООО «Теплосети».

Таблица 6.1 - Сравнительный анализ ВБР магистралей «Прибрежная» и «Юго-западная»

Расчетный год	Магистраль «Прибрежная» ООО «КСК»			Магистраль «Юго-западная» ООО «Теплосети»		
	год ввода участков	срок эксплуатации	ВБР в точке разветвления на ЦТП (в районе ул.Г.Шнитникова, 8)	год ввода участков	срок эксплуатации	ВБР в точке разветвления на ЦТП (в районе ул.Г.Шнитникова, 8)
2020	2012	8	0,997414044	1993	27	0,973851355
2022	2012	10	0,997414044	1993	29	0,965469837
2024	2012	12	0,997414044	1993	31	0,952338016
2026	2012	14	0,997414044	1993	33	0,931041794
2028	2012	16	0,997414044	1993	35	0,895250809
2030	2012	18	0,997040612	1993	37	0,833204695
2032	2012	20	0,996684305	1993	39	0,724235324
2034	2012	22	0,996160516	1993	41	0,539920676
2036	2012	24	0,995395915	1993	43	0,273282829
2038	2012	26	0,99426818	1993	45	0,040872026
2040	2012	28	0,99256871	1993	47	0,000516618
2042	2012	30	0,989930201	1993	49	0
2044	2012	32	0,985680844	1993	51	0
2046	2012	34	0,978539201	1993	53	0
2048	2012	36	0,965951558	1993	55	0
2050	2012	38	0,942612729	1993	57	0
2052	2012	40	0,897174155	1993	59	0
2054	2012	42	0,80563104	1993	61	0

На рисунке 6.3 показаны темпы снижения показателей надежности на рассматриваемых магистралях.

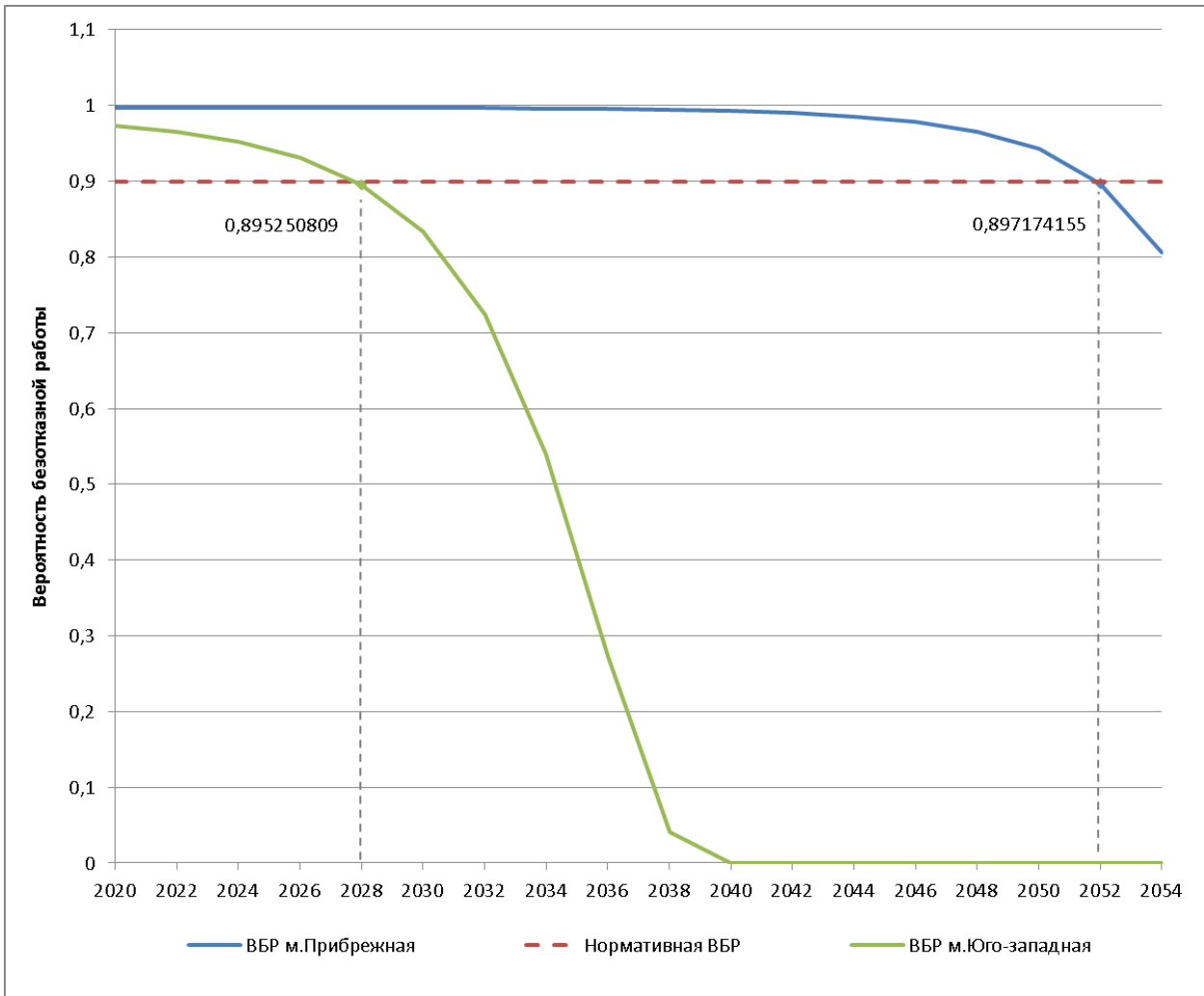


Рисунок 6.3 – Темпы снижения ВБР магистралей «Прибрежная» и «Юго-западная»

Как видно из рисунка, магистраль «Прибрежная» имеет значительный ресурс с точки зрения показателей надежности, которые снижаются ниже нормативных значений после 2051 г. при сроке эксплуатации участков магистрали около 40 лет.

Магистраль «Юго-западная» за счет значительного срока эксплуатации имеет ВБР ниже нормативного значения (0,9) уже после 2027 года. Срок эксплуатации трубопроводов к этому моменту составит 35 лет. С целью повышения показателей надежности необходима разработка программы поэтапной реконструкции участков магистрали.

6.4 Графические материалы

На рисунках 6.3-6.5 показаны зоны нормативной надежности централизованного теплоснабжения г. Нижний Новгород к 2030 году с учетом мероприятий по по-

вышению надежности и эффективности функционирования системы теплоснабжения.

На рисунках новое строительство и техническое перевооружение показаны укрупненно для диаметров трубопроводов от 400 мм и выше.

Более подробно мероприятия по реконструкции, техническому перевооружению и новому строительству тепловых сетей рассмотрены в книге «Обосновывающие материалы к схеме теплоснабжения города Нижнего Новгорода на перспективу до 2030 года (актуализация на 2021 год). Глава 8 «Предложения по строительству и реконструкции тепловых сетей».

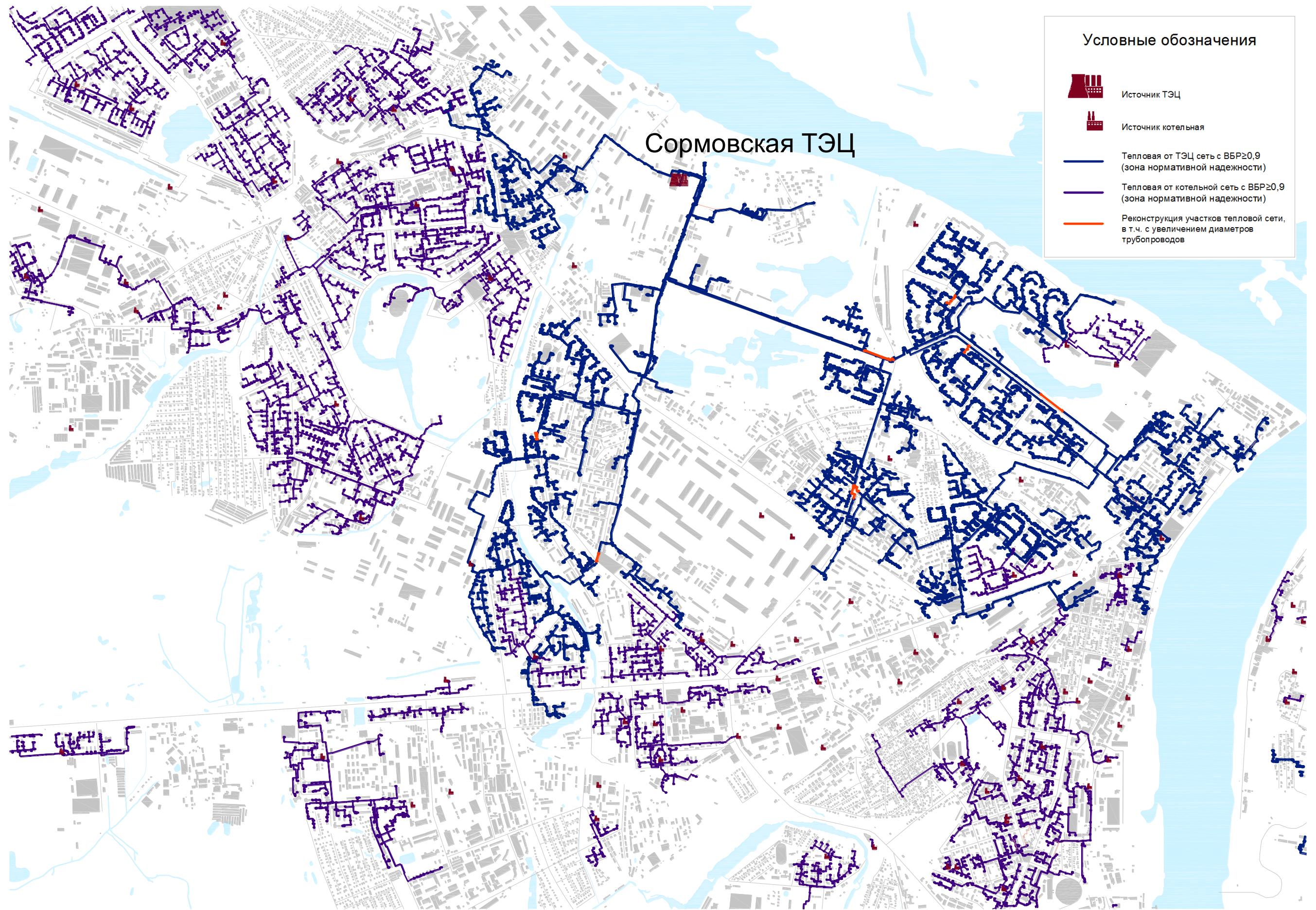


Рисунок 6.4 – Зоны нормативной надежности централизованного теплоснабжения Московского, Сормовского и Канавинского районов с учетом мероприятий по реконструкции тепловых сетей

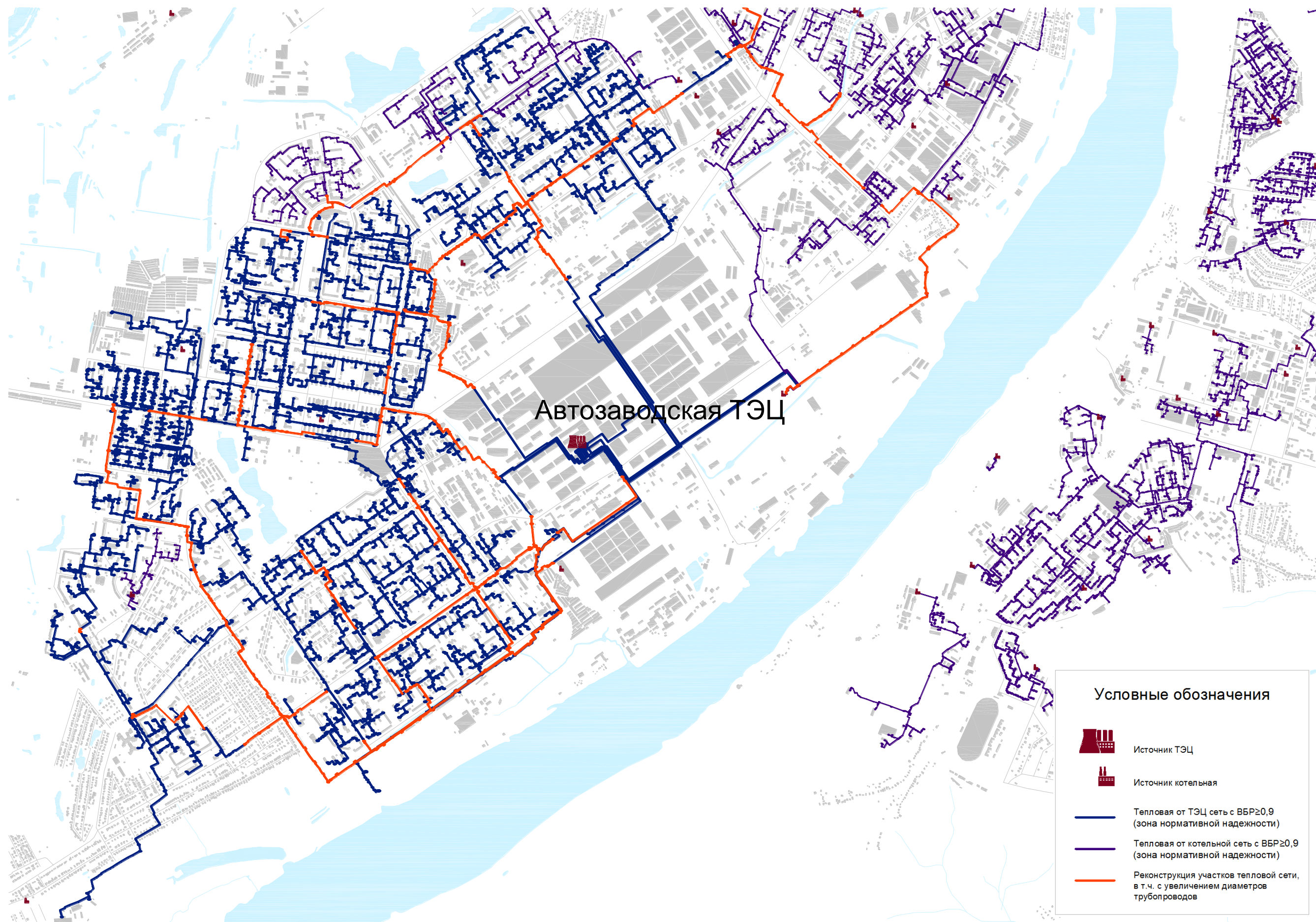


Рисунок 6.5 – Зоны нормативной надежности централизованного теплоснабжения Автозаводского, Ленинского и Приокского районов с учетом мероприятий по реконструкции тепловых сетей

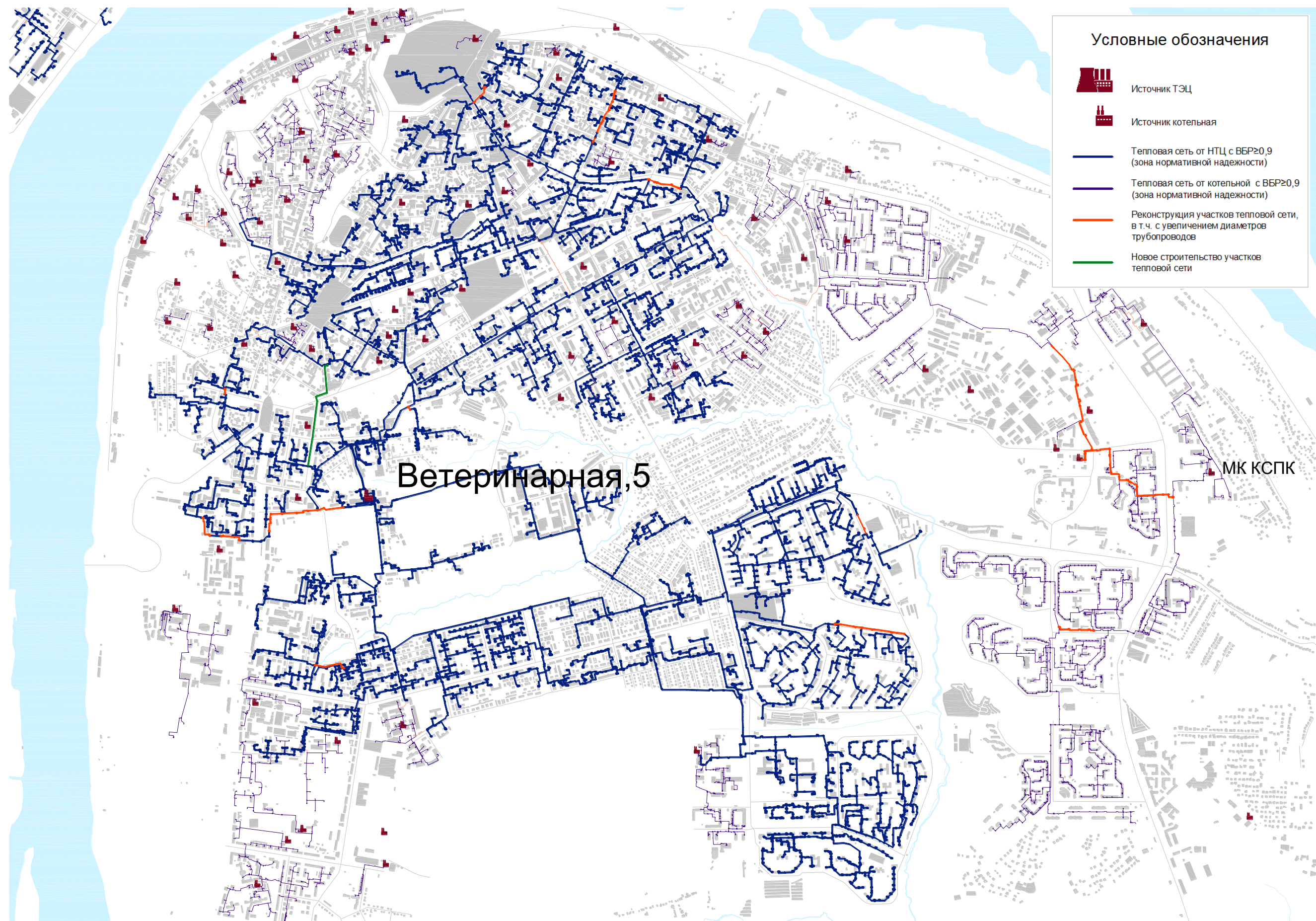


Рисунок 6.6 – Зоны нормативной надежности централизованного теплоснабжения Нижегородского и Советского районов с учетом мероприятий по реконструкции тепловых сетей